

**MASSEY-FERGUSON**

**135**

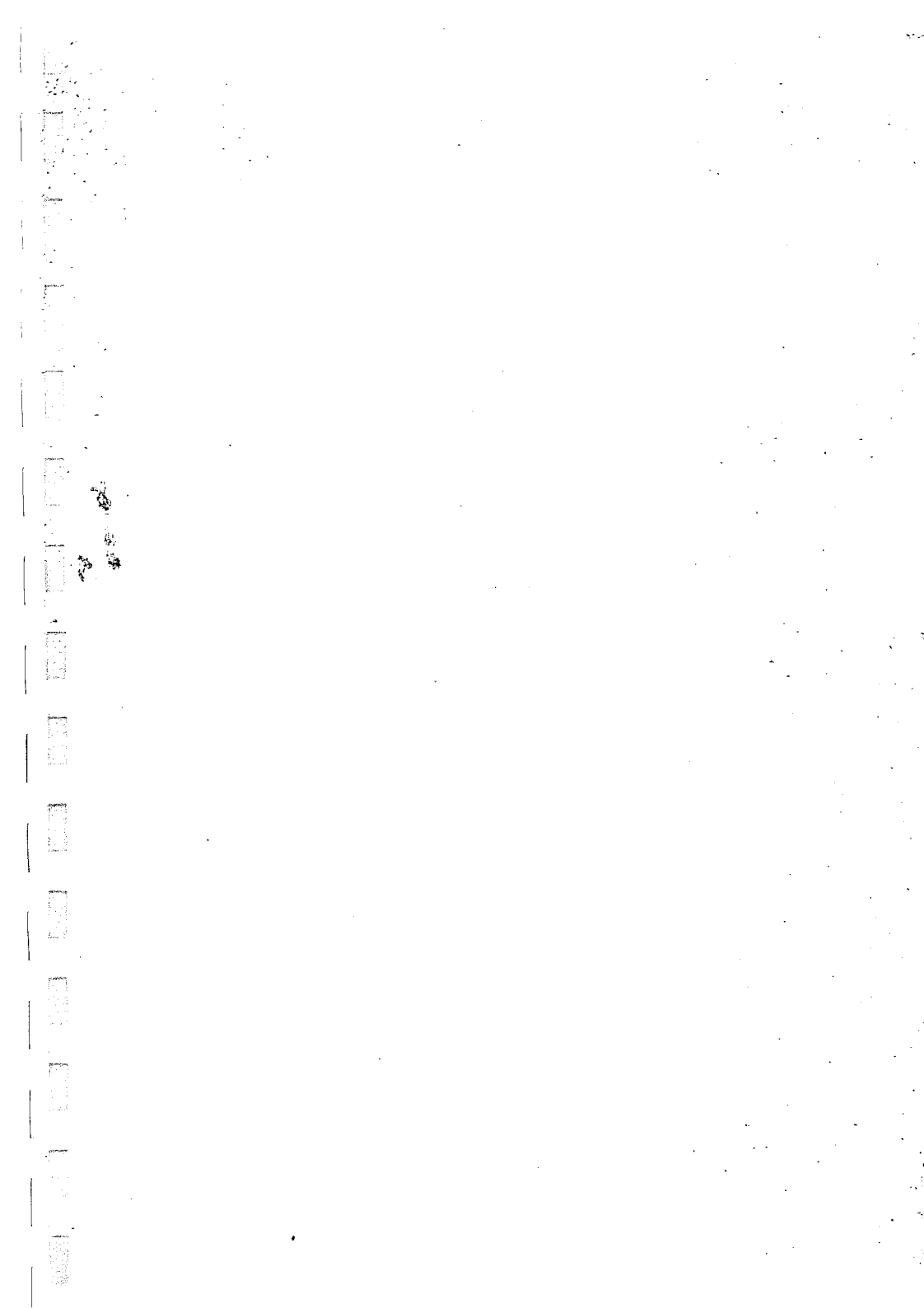
**TREKKER**

**Instructieboek**





1  
2  
3  
4  
5  
6  
7  
8  
9  
10  
11  
12  
13  
14  
15  
16  
17  
18  
19  
20  
21  
22  
23  
24  
25  
26  
27  
28  
29  
30  
31  
32  
33  
34  
35  
36  
37  
38  
39  
40  
41  
42  
43  
44  
45  
46  
47  
48  
49  
50  
51  
52  
53  
54  
55  
56  
57  
58  
59  
60  
61  
62  
63  
64  
65  
66  
67  
68  
69  
70  
71  
72  
73  
74  
75  
76  
77  
78  
79  
80  
81  
82  
83  
84  
85  
86  
87  
88  
89  
90  
91  
92  
93  
94  
95  
96  
97  
98  
99  
100





---

INSTRUKTIEBOEK  
VOOR

# MF 135 TREKKER

---

**MOTRAC**  
Landbouw B.V.

Pollaan 49, Postbus 113 - 7200 AC Zutphen  
Telefoon (0575) 59 19 11, Telefax (0575) 51 67 58

## MF 135 TREKKER INSTRUKTIEBOEK

Dit boekje is in hoofdstukken ingedeeld, zodat men snel het verlangde gedeelte kan opslaan.

### **Hoofdstuk 1 — Inleiding**

Algemene inlichtingen en technische gegevens.

### **Hoofdstuk 2 — Bedieningsorganen en gebruiksaanwijzing**

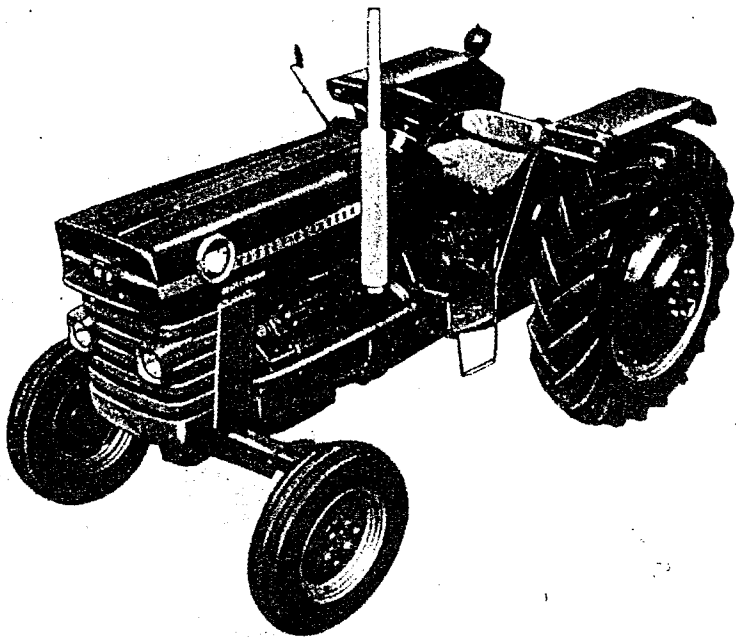
Een overzicht van alle instrumenten en bedieningsorganen, rijvoorschriften en gebruik van aanbouwwerktuigen.

### **Hoofdstuk 3 — Onderhoud**

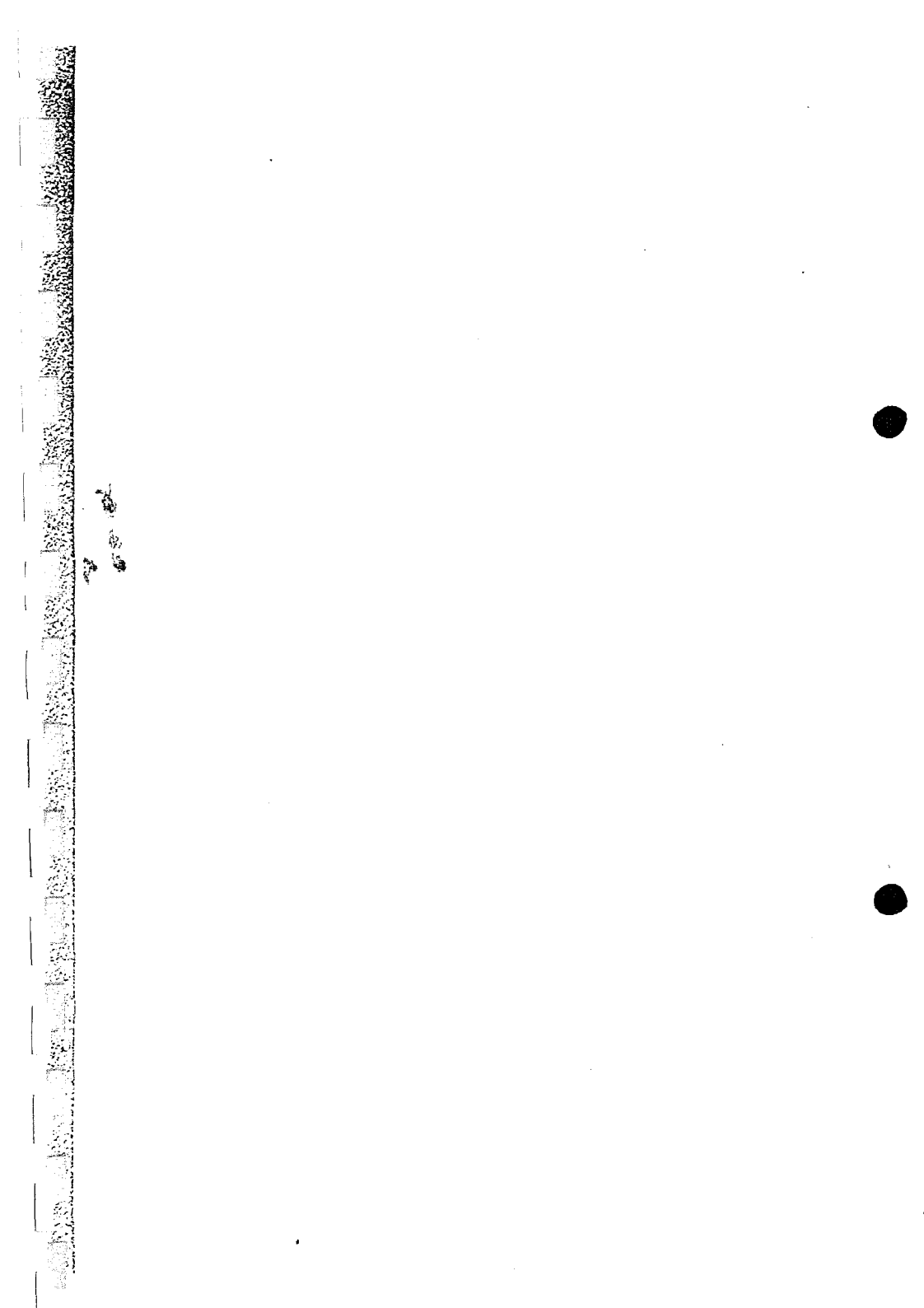
Onderhoudswerkzaamheden en aanbevolen smeeroliën.

### **Hoofdstuk 4 — Algemeen**

In dit hoofdstuk wordt een uitvoerige beschrijving gegeven van de diverse onderhoudswerkzaamheden en afstellingen.







# HOOFDSTUK I

## INHOUD

### HOOFDSTUK 1

#### INLEIDING

Inhoud . . . . .	5
Index . . . . .	7
Technische gegevens . . . . .	9
Inleiding . . . . .	21
Serienummer . . . . .	22
Veiligheidsvoorschriften . . . . .	22

### HOOFDSTUK 2

#### BEDIENINGSORGANEN EN GEBRUIKSAANWIJZING

Instrumenten . . . . .	29
Bedieningsorganen . . . . .	30
Starten van de motor . . . . .	42
Rijden met de trekker . . . . .	43
Bediening . . . . .	44
Inlooperperiode . . . . .	46
Banden . . . . .	47
Hydraulisch systeem . . . . .	49
Driepuntsophanging (Hefarmen) . . . . .	64
Aftakas . . . . .	67
Spoorbreedteverstellingen . . . . .	69
Trekhaak . . . . .	71
Automatische trekhaak . . . . .	71
Zwaaiende trekhaak . . . . .	72
Riemschijf . . . . .	74
Trekkerkrik . . . . .	76
Verstelbare achterwielen . . . . .	79
Wielgewichten . . . . .	79
Voorgemonteerd gewichtenframe . . . . .	80
Dubbele wielen . . . . .	80
Gewichtsoverdrachtskoppeling . . . . .	83

## HOOFDSTUK 3

### ONDERHOUD

Periodiek onderhoud — 10 uur . . . . .	86
Periodiek onderhoud — 50 uur . . . . .	90
Periodiek onderhoud — 150 uur . . . . .	93
Periodiek onderhoud — 600 uur . . . . .	94
Periodiek onderhoud — 1200 uur . . . . .	97
Aanbevolen smeeroliën . . . . .	98

## HOOFDSTUK 4

### ALGEMEEN

Motor . . . . .	102
Brandstofsysteem . . . . .	105
Oliebad luchtfilter . . . . .	115
Koelsysteem . . . . .	116
Elektrisch systeem . . . . .	119
Transmissie . . . . .	123
Hydraulisch systeem en hefarmen . . . . .	124
Afstelling van remmen . . . . .	127
Vooras en stuurmechanisme . . . . .	127
Dubbele remmen . . . . .	128

## INDEX

Fig.	Omschrijving	Blz. t/o	Fig.	Omschrijving	Blz. t/o
1.	Afmetingen	16	54.	Drukregeling — stand van handle	55
2.	Bedrading	17	55.	Drukregeling — transportstand	58
3.	Verlichting	17	56.	Drukregeling — werkstand	58
4.	Serienummerplaat	22	57.	Stand van handle — bediening uitwendige hydraulische cylinders	61
5.	Motornummer	22	58.	Werkstand — bediening uitwendige hydraulische cylinders	61
6.	Topverbinding	22	59.	Aftappunten voor uitwendige hydr. cylinders	62
7.	Instrumenten en bedieningsorganen	26	63.	Driepuntsophanging	64
8.	Instrumentenbord — zonder snelheidsmeter	29	64.	Topverbinding	64
9.	Instrumentenbord — met snelheidsmeter	29	65.	Aftakas	67
10.	Startschakelaar	30	66.	Beschermkap van aftakas	67
11.	Brandstofafsluitknop	30	67.	Middenaftakas	67
12.	Voetgas	30	68.	Spoorbreedteverstelling	69
13.	Versnellingshandles	31	69.	Standaard trekhaak	71
14.	Koppelingspedaal — twee standen	31	70.	Automatische trekhaak	71
15.	Koppelingspedaalstop	31	71.	Zwaaiende trekhaak	72
16.	Koppelingspedaalstop	31	73.	Riemschijf	74
17.	Rempedalen	34	74.	Trekkerkrik — voor	74
18.	Handrem	34	75.	Trekkerkrik — achter	76
19.	Multi-Power schakelaar	34	76.	Bediening trekkerkrik	76
20.	Pedaal differentieelslot	34	77.	Verstelbare wielen	77
22.	Hydraulische bedieningshandles — drukregeling	37	78.	Achterwielgewichten	77
23.	Midden aftakashandle	38	79.	Voorwielgewichten	77
24.	Aftakashandle	38	80.	Gewichtenframe	80
25.	Superzitting	38	81.	Dubbele wielen	80
28.	Paneel voor accu	41	82.	Gewichtsoverdrachtskoppeling	83
29.	Paneel in motorkap	41	83.	Gewichtsoverdrachtskoppeling	83
30.	Grilledeur voor radiateur	41	84.	10 uur Onderhoud	86
43.	Drukregelingskwadrant	47	85.	10 uur Onderhoud	89
44.	Reactiesnelheidhandle	47	86.	50 uur Onderhoud	90
45.	Transportstand	50	87.	150 uur Onderhoud	93
46.	Beginstand — ploegen en cultiveren	50	88.	600 uur Onderhoud	94
47.	Werkstand — ploegen en cultiveren	51	89.	1200 uur Onderhoud	97
48.	Na het werk — ploegen en cultiveren	51	90.	Verwijderen van oliefilter	102
49.	Weer beginnen met werk — ploegen en cultiveren	51	91.	Oliefilter — doorsnede	102
50.	Beginstand — positieregeling	54	92.	Linkerzijde van de motor	105
51.	Werkstand	54	93.	Rechterzijde van de motor	105
52.	Na het werk	54	94.	Voorraadtank van brandstof	106
53.	Drukregeling — stand van handle	55	95.	Opslag van bussen brandstof	106

Fig.	Omschrijving	Blz. t/o	Fig.	Omschrijving	Blz. t/o
96.	Brandstofpomp	109	113.	Verwisselen instrumenten-	
97.	Brandstofopvoerpomp	109		bordlamp	120
98.	Verwijderen van bezinksel-		114.	Aanbouwpunten	123
	glas	111	115.	Verwisselen oliefilter van	
99.	Brandstoffilters	111		hulppomp	124
100.	Secondaire brandstoffilter	111	116.	Afstelling differentieel-	
101.	Primaire brandstoffilter	111		pedaal	124
102.	Afstelling voetgas	115	117.	Afstelling koppelingspedaal	124
103.	Luchtfilter	115	118.	Afstelling remmen —	
104.	Demonteren luchtfilter	115		enkele remmen	127
105.	Aftappunten koelsysteem	116	119.	Afstelling remmen —	
106.	Afstelling ventilatorriem	116		enkele remmen	127
107.	Plaatsen van accu	119	120.	Vulplug en smeernippel van	
108.	Smeren van dynamo	119		stuurhuis	127
109.	Verwisselen van lamp —		121.	Afstelling remmen —	
	parkeer-/ achterlamp	120		dubbele remmen	128
110.	Verwisselen koplamp	120	122.	Afstelling remmen —	
111.	Verwisselen ploeglamp	120		dubbele remmen	128
112.	Verwisselen nummerbord-	120			
	lamp				

## TECHNISCHE GEGEVENS

### Motor

Fabrikaat	Perkins.
Type en model	AD 3.152 Diesel — Direkte inspuiting
Aantal cylinders	3.
Boring	91.44 mm.
Slag	127 mm.
Cylinderinhoud in cc.	2500 cm <sup>3</sup>
Compressieverhouding	18.5 : 1.
Volgorde ontsteking	1, 2, 3.
Motorvermogen	45.5 pk bij 2250 omw/min.
Koppel	119 lb/ft bij 1300 omw/min.
Smering	Verwisselbaar type oliefilter.
Kleppen	Kop. Uitlaat — opent 46° V.O.D.P. Uitlaat — sluit 10° N.B.D.P. Inlaat — opent 13° V.B.D.P. Inlaat — sluit 43° N.O.D.P.
Klebspeling	In- en uitlaat 0.305 mm (koud).
Brandstofopvoerpomp	Met bezinkselglas en wordt met de hand bediend
Brandstoffilters	Twee met verwisselbare elementen. Primaire filter met bezinkselglas.
Inspuitsysteem	Direkt.
Brandstofpomp	CAV type met mechanische reguleur. Stationair 550 omw/min. Max. 2390 omw/min. (onbelast).
Verstuivers	CAV verstuivers en verstuiverhouders.
Inspuitmoment	24° voor B.D.P.
Inspuitdruk	170 atm. (nieuwe verstuivers 185 atm.).
Koudstartinrichting	CAV gloeipiraal.
Luchtfilter	Droog.

### Elektrische uitrusting

Voltage	12 Volt — Negatieve aarde.
Startmotor	Lucas M 45 G (Standaard).
Dynamo	Lucas C 40 A.
Spanningsregelaar	Lucas RB 108.
Accu	17 platen, 96 amp./uur.

### Lampen

Koplamp	12 volt — 36/36 watt.
Ploeglamp	12 volt — 36 watt.
Parkeer/achterlamp	12 volt — 6 watt.
Nummerbordlamp	12 volt — 6 watt.
Instrumentenbordlamp	12 volt — 2,2 watt.

### Koelsysteem

Circulerend met centrifugale pomp welke ventilator aandrijft.

Speling ventilatorriem	19 mm tussen ventilatorpoelie en krukspoelie.
------------------------	---

### Transmissie

Koppeling	10 x 12" dubbele koppeling. Auburn type.
Vrije slag	11,11 mm.
Dubbele reductie	Constant mesh tandwielen met 4 voorwaartse en een achteruit versnelling. Met planetaire reductie worden 8 voorwaartse en twee achteruit versnellingen verkregen. Met een Multi-Power versnellingsbak (extra) worden 12 voorwaartse en vier achteruit versnellingen verkregen.

Planetaire reductie	4 : 1.
Eindaandrijving	6.17 : 1.
Differentieel slot	Wordt door pedaal bediend.
Pedaalspeling	6.35—12.7 mm tussen pedaal en treeplank, wanneer het pedaal geheel ingetrapt is.

### Wegsnelheden

#### BANDENMAAT 11 x 28

2250 omw/min.

1e	2,1 km/uur
2e	3,2 km/uur
3e	4,4 km/uur
4e	6,0 km/uur
5e	8,7 km/uur
6e	13,1 km/uur
7e	17,8 km/uur
8e	24,0 km/uur
Acht. 1	2,9 km/uur
Acht. 2	11,8 km/uur

#### BANDEN 11 x 32

1e	2,37 km/uur
2e	3,56 km/uur
3e	4,86 km/uur
4e	6,52 km/uur
5e	9,49 km/uur
6e	14,24 km/uur
7e	19,47 km/uur
8e	26,12 km/uur
Acht. 1	3,23 km/uur
Acht. 2	12,93 km/uur



### MET MULTI-POWER BANDENMAAT 10 × 28

Hoge- lage Gearing	Versnelling + Multi-Power	1500 omw/min.	1700 omw/min.
laag	1e laag	1.56	1.77
laag	1e hoog	2.03	2.29
laag	2e laag	2.33	2.64
laag	2e hoog	3.04	3.45
laag	3e laag	4.01	4.85
laag	3e hoog	5.59	6.31
laag	achteruit laag	2.13	2.40
laag	achteruit hoog	2.77	3.12
hoog	4e laag	6.23	7.04
hoog	4e hoog	8.15	9.21
hoog	5e laag	9.32	10.53
hoog	5e hoog	12.19	13.77
hoog	6e laag	17.13	19.35
hoog	6e hoog	22.38	25.28
hoog	achteruit laag	8.47	9.56
hoog	achteruit hoog	11.08	12.51

### MET MULTI-POWER BANDENMAAT 11 × 28

Hoge- lage Gearing	Versnelling + Multi-Power	1500 omw/min.	1700 omw/min.
laag	1e laag	1.61	1.84
laag	1e hoog	2.11	2.40
laag	2e laag	2.42	2.74
laag	2e hoog	3.16	3.57
laag	3e laag	4.44	5.02
laag	3e hoog	5.80	6.57
laag	achteruit laag	2.19	2.50
laag	achteruit hoog	2.87	3.25
hoog	4e laag	6.64	7.31
hoog	4e hoog	8.44	9.56
hoog	5e laag	9.66	10.95
hoog	5e hoog	12.64	14.35
hoog	6e laag	17.76	20.24
hoog	6e hoog	23.20	26.29
hoog	achteruit laag	8.77	9.95
hoog	achteruit hoog	11.48	13.01

<b>Aftakas</b>	Afhankelijk van motortoerental of rijsnelheid. Door handle links op transmissiehuis bediend. Diameter is $1\frac{3}{8}$ " (34.9 mm). Dwarsgat voor vastzetten van aftakaskoppeling.
<b>Reductie</b>	
Dubbele koppeling	3.12 : 1.
<b>Snelheden</b>	
Dubbele koppeling	540 omw/min. aftakas bij 1685 omw/min. van de motor. 721 omw/min. aftakas bij 2250 omw/min. van de motor (max.).
Wegaftakas (Overeenkomstig rijsnelheid)	Een omwenteling van de aftakas komt overeen met 458 mm voorwaartse beweging van de trekker bij 10 × 28 banden.
Middenaftakas	Handle bevindt zich aan rechterzijde van transmissiehuis. Diameter is $1\frac{3}{8}$ " (34.9 mm).
Snelheden	1227 omw/min. aftakas bij 1800 omw/min. van de motor.
<b>Remmen</b>	Girlinging 14" × 2" schoenen. De remmen zijn zelfbekrachtigend. De remmen kunnen tegelijk of onafhankelijk van elkaar bediend worden.
Voeringopp. Handrem	361 cm <sup>2</sup> per wiel. Bediend beide achterwielen.
<b>Besturing</b>	Bijzonder licht door een eindeloze kogelreeks. Is ontworpen voor de uit drie delen bestaande vooras.
Toespoor	3.2 mm.
<b>Vooras</b>	Driedelig. Spoorbreedte is verstelbaar van 1219 tot 2032 mm.
Wielvlucht	6° 13".
Naspoor	7° 42".

## Hydraulisch systeem

Met of zonder drukregeling. Drukregeling-systeem werkt van 150 tot 2550 p.s.i. (10,55 — 179,2 kg/cm<sup>2</sup>).

## Max. hefvermogen

1293 kg.

## Hydraulische pomp

Viercilinderpomp, welke door aftakas wordt aangedreven en olie onder druk naar de hefcylinder en de drie uitwendige aftap-punten perst.

Draad — Boven  $\frac{3}{8}$ " N.P.S.M.  
Beneden  $\frac{3}{8}$ " N.P.T.F.

## Hydraulische hulppomp

Tandwielpomp, welke door tandwiel op af-takas wordt aangedreven.

## Opbrengst

Dubbele koppeling	(721 toeren aftakas / 2250 motortoerental)
Hydraulische pomp	15 liter/min.
Hulppomp voor uitwendige hydraulische cylinders	31,8 liter/min.
Hoofdcircuit (koeler en Multi-Power)	15,9 liter/min.
Gecombineerde hydraulische-en hulppomp	46,8 liter/min.

### Hydraulisch vermogen

Alleen hydraulische hulppomp (dubbele koppeling)	9,8 p.k.
Gecombineerde pompen (dubbele koppeling)	14,4 p.k.

### Druk van ontlastklep

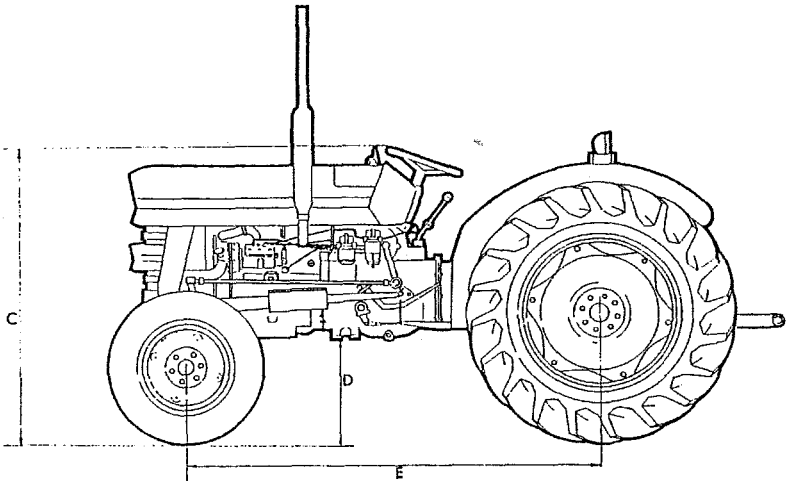
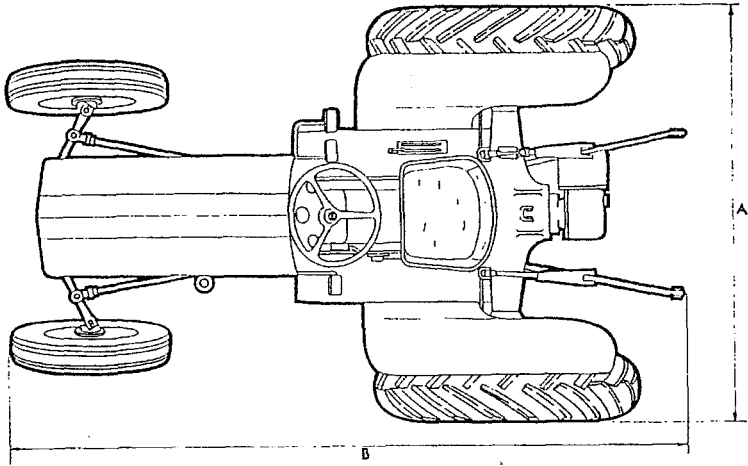
Hydraulische pomp	2350 p.s.i. (165 kg/cm <sup>2</sup> ).
Hulppomp	2000 p.s.i. (140.6 kg/cm <sup>2</sup> ).
Hoofdcircuit	300 p.s.i. ( 21.1 kg/cm <sup>2</sup> ).

### Afmetingen (Fig. 1)

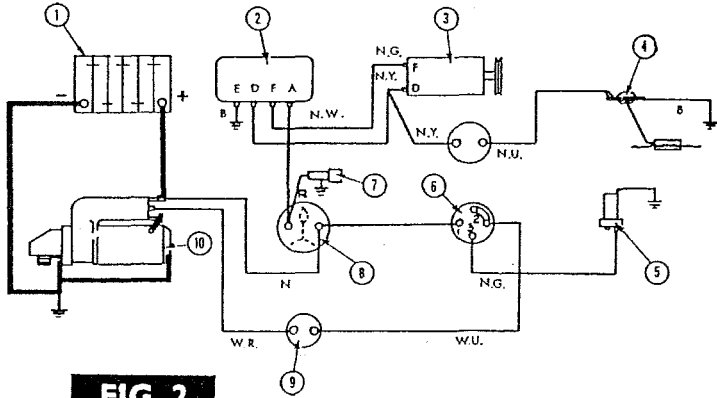
Breedte — A	1630 mm.
Lengte — B	3063 mm.
Hoogte — C	1390 mm — Boven stuurwiel.
Bodemvrijheid (min.) — D	311 mm. Onder koppelingshuis.
Wielbasis — E	1890 mm.
Spoorbreedte verstelling	Voor: 1219 — 2032 mm. Achter: 1219 — 1930 mm.
Draaicirkel	Met gebruik van onafhankelijke remmen 5.33 m.
Gewicht (met brandstof en water)	1450 kg.

### Inhoudsmaten.

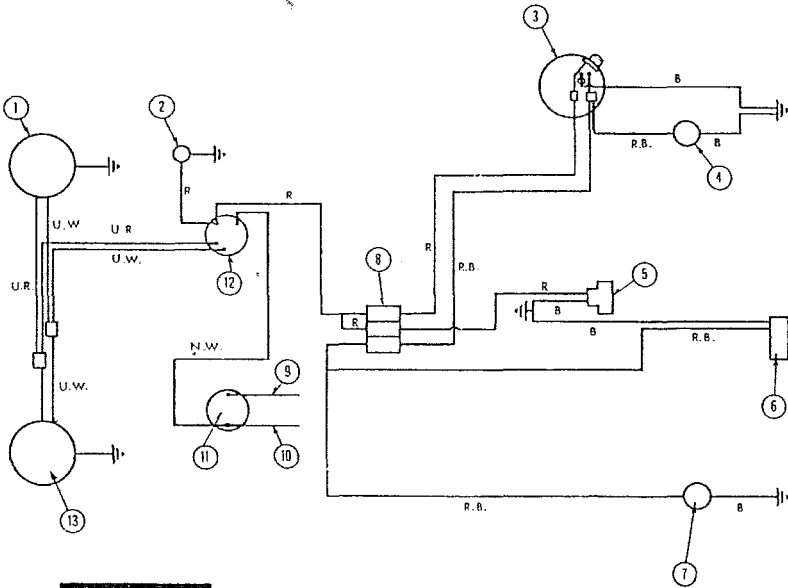
Brandstoftank	38.64 liter.
Motorcarter (incl. filter)	
Peilstok laag	4.55 liter.
Peilstok vol	6.26 liter.
Luchtfilterglas	0.43 liter.
Koelsysteem	10.2 liter.
Versnellingsbak — Standaard	25 liter.
Multi-Power	23.8 liter.
Stuurhuis	0.85 liter.
Riemschijf	0.85 liter.



**FIG. 1**



**FIG. 2**



**FIG. 3**

## FIGUUR 2

- |                      |                         |
|----------------------|-------------------------|
| 1. Accu              | 6. Startschakelaar      |
| 2. Spanningsregelaar | 7. Sigarettenaansteker  |
| 3. Dynamo            | 8. Ampèremeter          |
| 4. Brandstofmeter    | 9. Veiligheidschakelaar |
| 5. Koudstarter       | 10. Startmotor          |

## KLEURENCODE — FIGUUR 2

- |            |                   |
|------------|-------------------|
| B — Zwart  | R — Rood          |
| G — Groen  | U — Blauw         |
| N — Bruin  | W — Wit           |
| P — Paars  | Y — Geel          |
| O — Oranje | K — Rose          |
| S — Grijs  | M — Kastanjebruin |

## FIGUUR 3

- |                             |                            |
|-----------------------------|----------------------------|
| 1. Koplamp — rechts         | 8. Trailerbevestiging      |
| 2. Instrumentenbordlamp     | 9. Van accu                |
| 3. Ploeglamp                | 10. Naar spanningsregelaar |
| 4. Parkeer/achterlamp       | 11. Ampèremeter            |
| 5. Contactdoos voor trailer | 12. Lichtschakelaar        |
| 6. Nummerbordlamp           | 13. Koplamp — links        |
| 7. Parkeer/achterlamp       |                            |

## KLEURENCODE — FIGUUR 3

- |           |           |
|-----------|-----------|
| B — Zwart | U — Blauw |
| N — Bruin | W — Wit   |
| R — Rood  |           |





## INLEIDING

De bedoeling van deze uitgave is, dat U volledig op de hoogte bent met de bediening en het onderhoud van Uw trekker. Indien deze instructies zorgvuldig uitgevoerd worden, zult U jarenlang veel plezier van Uw MF trekker hebben, volgens de echte Massey-Ferguson traditie.

De inbedrijfstelling dient ervoor, dat deze instructies begrepen worden; bestudeer onze aanbevelingen nauwkeurig en maak dagelijks een routinecontrole. Gebruik tevens de bijgeleverde gereedschappen en maak een kaart van de bedrijfsuren voor de controlebeurt van Uw trekker. — De verantwoordelijkheid ligt bij U.

Wij zullen in dit boekje geen uitgebreide serviceproblemen en afstellingen behandelen. De omstandigheden, waarin een machine kan werken zijn zo verschillend, dat de fabriek niet alle inlichtingen kan verstrekken op welke wijze de diverse machines gebruikt moeten worden. Alle afstellingen en gebruiksaanwijzingen, welke in dit boekje worden gegeven, moeten slechts als richtlijn worden gebruikt en de Massey-Ferguson fabriek neemt dan ook geen enkele verantwoordelijkheid op zich voor schades en defekten, welke hierdoor of door vergissingen worden veroorzaakt.

Gebruikers worden aangeraden gebruik te maken van het wijdvertakte netwerk van Massey-Ferguson Dealers, indien serviceproblemen en moeilijkheden bij de afstelling zich voor mochten doen. Massey-Ferguson Dealers hebben een staf van speciaal opgeleid personeel, terwijl deze tevens kunnen steunen op de technische organisatie van de MF fabrieken en de Importrice.

Indien vervangingen nodig zijn, sta er dan op dat originele MF onderdelen gebruikt worden, waardoor veel schade kan worden voorkomen en Uw MF machines een langere levensduur hebben.

## BELANGRIJK

NOTEER HET SERIENUMMER VAN UW TREKKER  
VERMELD ALTIJD HET SERIENUMMER,  
INDIEN U ZICH MET UW DEALER IN VERBINDING STELT

Serie no.: ..... (fig. 4)

Motor no.: ..... (fig. 5)

Uitvoering: .....

Eigenaar: .....

Dichtstbijzijnde M.F. Dealer: .....

Datum inbedrijfstelling: .....

BEWAAR DIT BOEK GOED, ZODAT U HET SNEL KUNT VINDEN

## BELANGRIJK

Gebruik een nieuwe trekker gedurende de eerste 25 bedrijfsuren uitsluitend voor lichte werkzaamheden en vermijd zware belasting van de motor. Maak geen scherpe bochten bij hoge snelheden met gebruik van de onafhankelijke rem. Rijd langzaam onder moeilijke omstandigheden.

Draai alle bouten en moeren vast. Voor goede gebruikers is dit een normale handelwijze, daar mede hierdoor de levensduur van de trekker verlengd wordt.

Gebruik een goede beschermkap om de kruiskoppelingen van de aftakas te beschermen.

Gebruik de trek balk nooit zonder de V-stangen. Stel de trek balk altijd zo af, dat, door voldoende druk op de voorwielen, de trekker stabiel blijft.

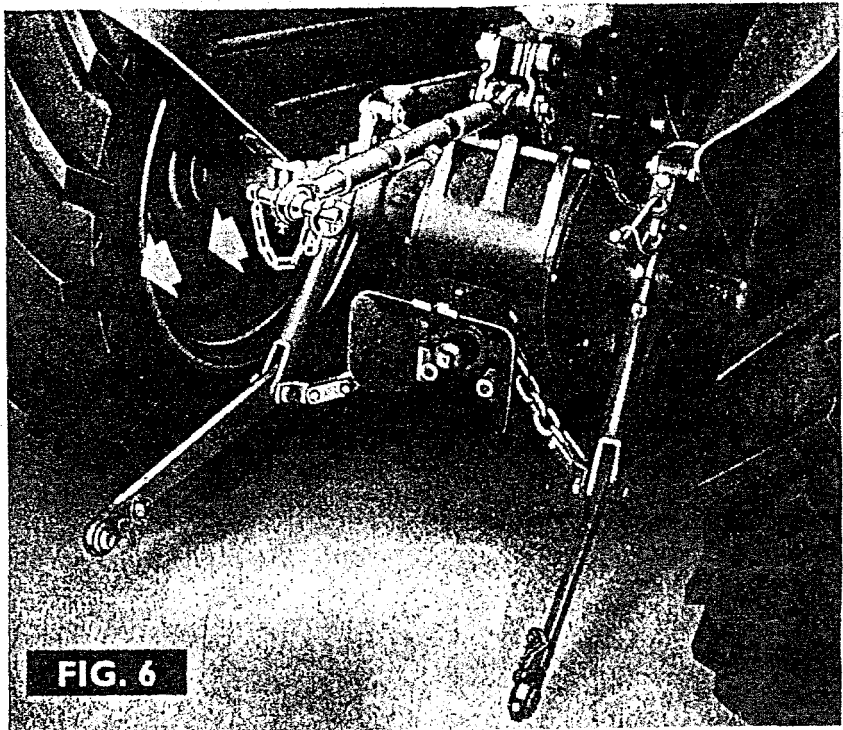
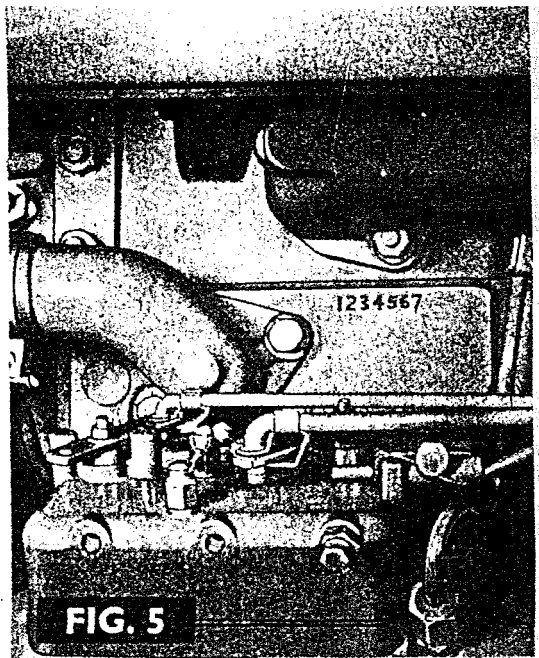
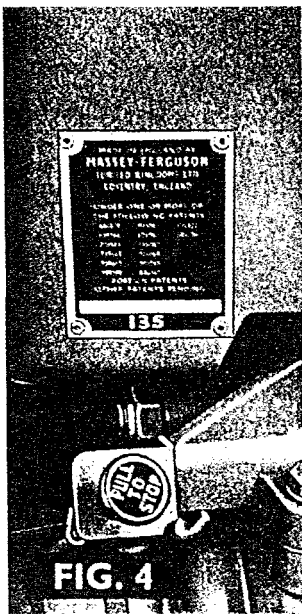
Start de motor na een eerste startpoging niet direkt, wacht 10 seconden, zodat de starterkrans weer stilstaat.

Wanneer de aftakas op grondsnelheid is ingeschakeld, moet het handle eerst in de neutrale stand gezet worden, wanneer achteruit gereden moet worden. Het werktuig zal anders in de verkeerde richting draaien.

Mors geen brandstof over de motor.

**TREK NOOIT VANAF DE TOPVERBINDING,  
OF VAN ENIG ANDER PUNT BOVEN HET MIDDEN VAN DE ACHTERAS.  
DIT IS ZEER GEVAARLIJK (Fig. 6).**

**U BENT GEWAARSCHUWD !**





10

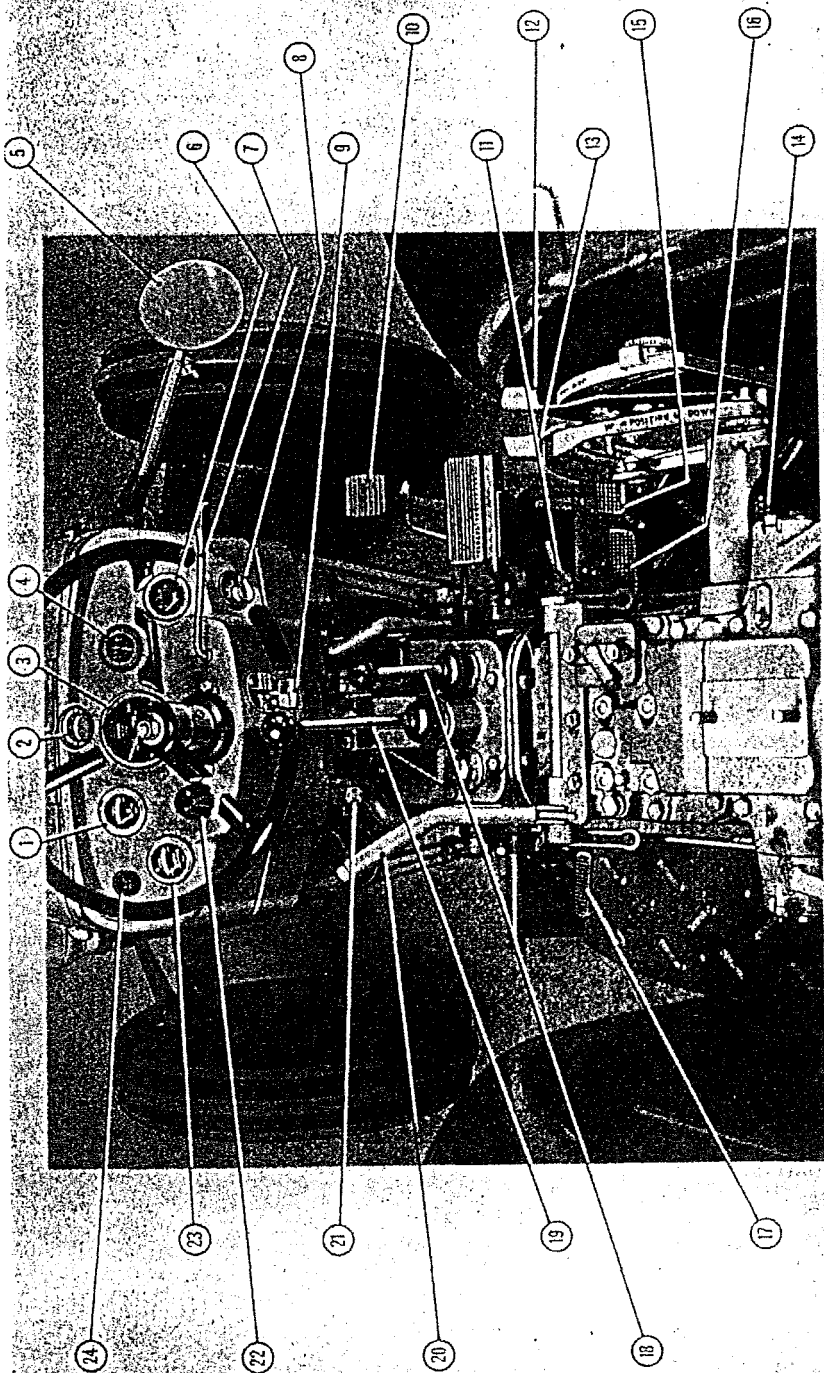


HOOFDSTUK II

**BEDIENINGSORGANEN**  
**EN**  
**GEBRUIKSAANWIJZING**

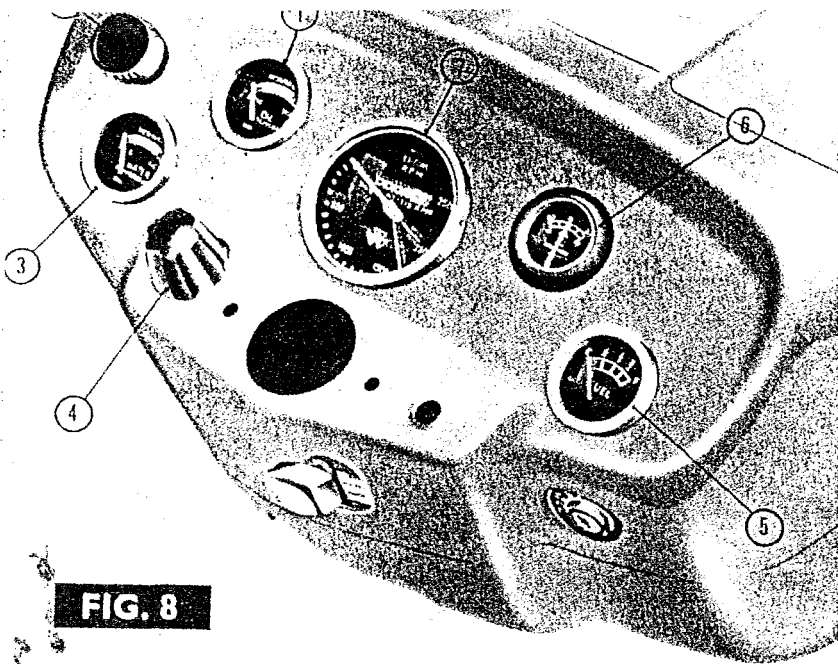
## FIGUUR 7

1. Oliedrukmeter
2. Instrumentenbordlamp
3. Trekkermeter
4. Ampèremeter
5. Spiegel
6. Brandstofmeter
7. Handgashandle
8. Startschakelaar
9. Multi-Powerschakelaar
10. Voetgas
11. Parkeerpal
12. Diepteregelingshandle
13. Positieregelinghandle
14. Differentieel slot pedaal
15. Rechtse rempedaal
16. Linkse rempedaal
17. Koppelingspedaal
18. Handle dubbele reductie
19. Versnellingshandle
20. Handrem
21. Brandstofafsluitknop
22. Lichtschakelaar
23. Temperatuurmeter
24. Sigarettenaansteker

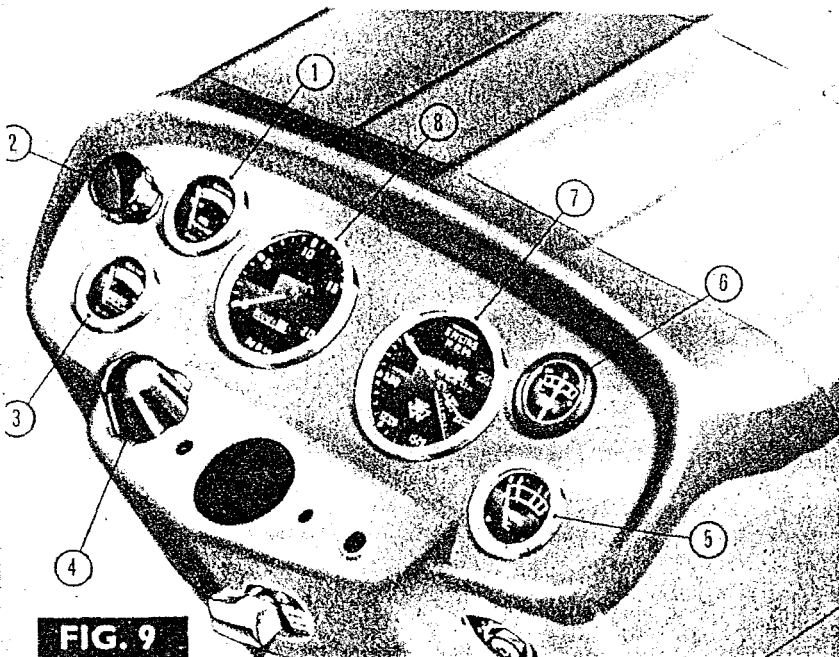


**FIG. 7**





**FIG. 8**



**FIG. 9**

## **INSTRUMENTEN**

### **Trekkermeter (7. Fig. 8 en 9)**

De trekkermeter is een gecombineerde uren- en toerenteller en snelheidsmeter. De buitenste cijfers geven het toerental van de motor aan in honderdtallen. De bovenste cijfers geven de voorwaartse snelheid in kilometers per uur aan, overeenkomend met de ingeschakelde versnelling in hoog. De onderste serie geven de voorwaartse snelheid in kilometers per uur aan, overeenkomend met de ingeschakelde versnelling in laag.

Bij trekkers met Multi-Power geeft de trekkermeter alleen kilometers per uur aan indien de Multi-Power in hoog staat.

Het venster in het midden van de wijzerplaat geeft het totaal aantal draaiuren. Iedere eenheid is één draaiuur bij 1540 toeren per minuut. Maakt de motor minder toeren, dan is de aanwijzing te laag, en bij een hoger toerental te hoog.

In de praktijk is gebleken, dat dit een zeer goede aanwijzing is voor het onderhoud van de trekker. De genormaliseerde riemschijf- en aftakasnelheden worden eveneens op de wijzerplaat aangegeven.

### **Snelheidsmeter (8. Fig. 9)**

De snelheidsmeter bevindt zich links van de trekkermeter (fig. 9) en geeft de voorwaartse snelheid van de trekker in kilometers per uur aan.

### **Claxon**

De claxon bevindt zich links onderaan het instrumentenbord.

### **Ampèremeter (6. Fig. 8 en 9)**

Geeft de lading van de accu aan.

### **Brandstofmeter (5. Fig. 8 en 9)**

Geeft de hoeveelheid brandstof in de tank aan.

### **Temperatuurmeter (3. Fig. 8 en 9)**

Geeft de temperatuur van het water in het koelsysteem aan. De normale stand is in het groene gedeelte van de wijzerplaat.

### **Oliedrukmeter (1. Fig. 8 en 9)**

Geeft de druk van de olie aan en niet de hoeveelheid olie in de motor. De normale stand is in het groene gedeelte van de wijzerplaat.

### **Aansteker (2. Fig. 8 en 9)**

Voor het gebruik moet de aansteker ingedrukt worden, en wanneer het element verwarmd is tot de werktemperatuur zal het weer terugspringen. Na het gebruik moet de aansteker weer in oude stand teruggezet worden.

## BEDIENINGEN

### Startschakelaar (1. Fig. 10)

De gecombineerde startschakelaar bevindt zich rechts op het instrumentenbord. Het werkt alleen wanneer het handle van de dubbele reductie in de stand „S” is gezet.

In de eerste stand naar rechts wordt de startmotor in werking gesteld. In de eerste en tweede stand naar links worden resp. koudstartinrichting en startmotor in werking gesteld (bij temperaturen onder 0° C.).

### Brandstofafsluitknop (1. Fig. 11)

Deze moet geheel uitgetrokken worden om de motor te laten stoppen.

### Lichtschakelaar (2. Fig. 11)

De lichtschakelaar heeft vier standen en wordt ingeschakeld door deze naar rechts te draaien. Deze standen zijn:

1. Lichten uit.
2. Parkeer-/Achter — en instrumentenbordlicht.
3. Parkeer-/Achter — instrumentenbord — en koplamp gedimd.
4. Parkeer-/Achter — instrumentenbord — en koplamp groot licht.

De ploeglamp wordt door een aparte schakelaar op de lamp bediend en werkt alleen, wanneer de lichtschakelaar in de 2e, 3e of 4e stand staat.

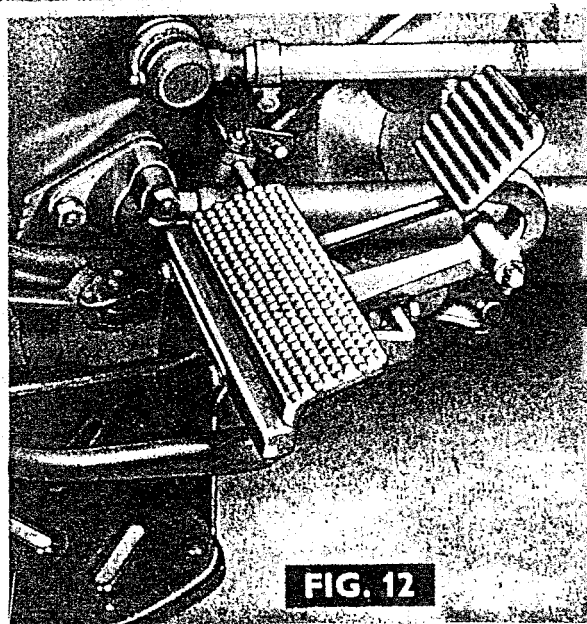
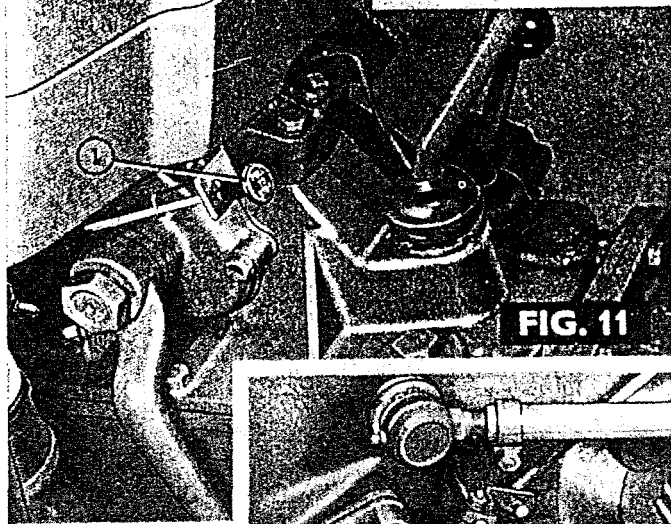
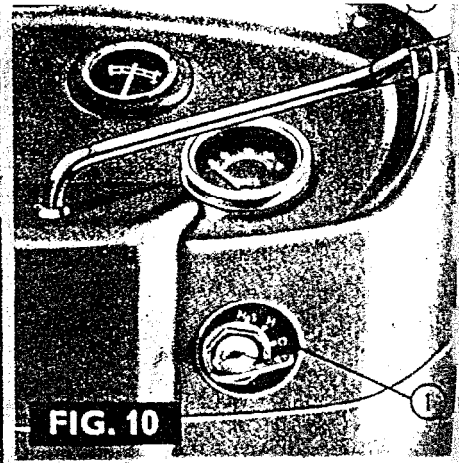
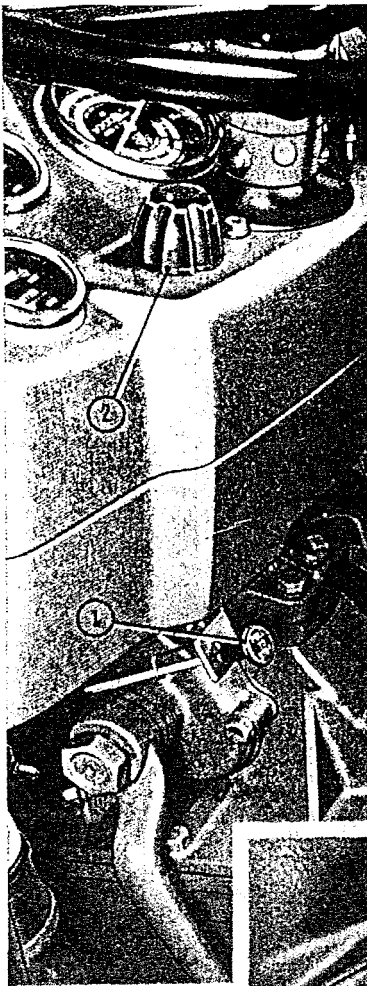
### Handgashandle (2. Fig. 10)

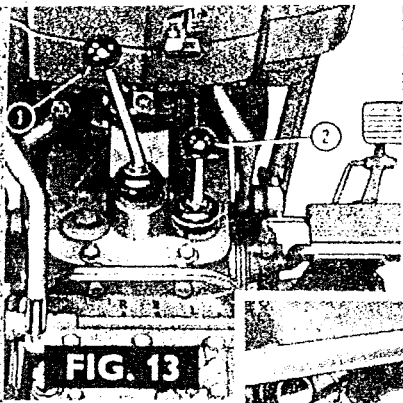
Het handgashandle bevindt zich aan de rechterzijde van de stuurkolom tussen het stuur en het instrumentenbord. Door het handle naar beneden te bewegen, wordt het toerental van de motor verhoogd.

### Voetgas (Fig. 12)

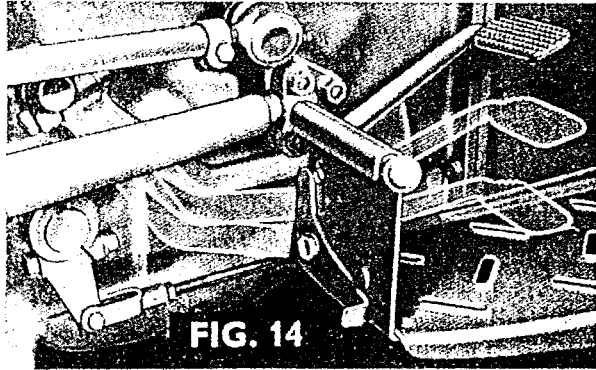
Het voetgaspedaal wordt op de rechtse voetsteun gemonteerd en wordt door een veer in de oude stand teruggebracht.

Door gebruik te maken van voetgas kan men een hogere snelheid bereiken dan bij gebruik van handgas.

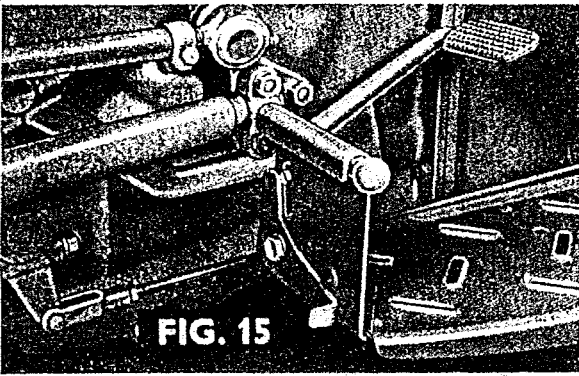




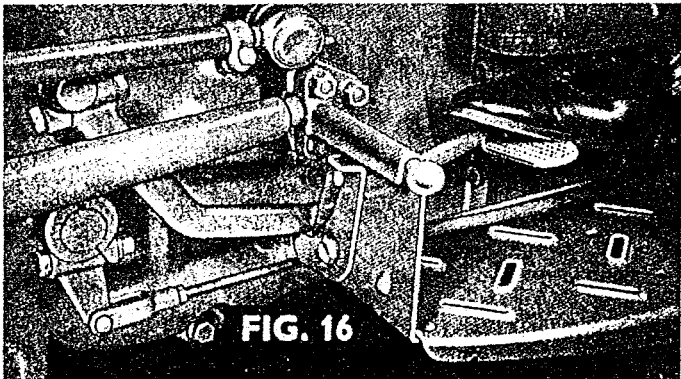
**FIG. 13**



**FIG. 14**



**FIG. 15**



**FIG. 16**

### **Versnellingshandle (1. Fig. 13)**

Het versnellingshandle bevindt zich voor de zitting op het midden van het transmissiehuis. De vier voorwaartse- en één achteruit versnelling zijn in de knop van het handle geslagen.

Het wordt samen gebruikt met het handle van de dubbele reductie; b.v. in laag, 1, 2, 3 en 4, laag achteruit; in hoog, 5 (1), 6 (2) en 7 (3) en 8 (4) hoog achteruit.

### **Handle van dubbele reductie (2. Fig. 13)**

Dit handle bevindt zich voor de zitting op het transmissiehuis rechts van het versnellingshandle. De hoge en lage gearing worden door een gegoten „H” en „L” op het transmissiehuis aangegeven.

De gegoten „S” geeft de neutrale- of startpositie aan en alvorens te starten moet het handle in deze stand gezet worden, zodat de startstroom gesloten wordt. Lage of hoge gearing moet ingeschakeld worden, om de trekker te doen rijden.

### **Koppelpedaal (Fig. 14)**

Op trekkers met enkele koppeling wordt het pedaal (fig. 7) gebruikt om de versnelling van de motoraandrijving te ontkoppelen.

Op trekkers met dubbele koppeling heeft het pedaal twee standen (fig. 14): de eerste stand, die bij het uitoefenen van een normale druk op het pedaal bereikt wordt, ontkoppelt de versnelling; de tweede stand schakelt de aftakas, hydraulische pomp en de versnelling uit. Een koppelingstop kan gemonteerd worden. Wanneer deze afgesteld is, is het niet mogelijk het koppelpedaal in de tweede stand te trappen.

Deze zal U ervan verzekeren, dat de hydraulische pomp niet uitgeschakeld wordt, indien met een voorlader gewerkt wordt (fig. 15 en 16).

### **Belangrijk**

De koppelingstop mag niet gemonteerd worden, indien met door de aftakas aangedreven werktuigen gewerkt wordt, daar de aftakas dan niet uitgeschakeld kan worden.

**DIT KAN GEVAARLIJK ZIJN.**

## REMMEN

### Onafhankelijke rempedalen (Fig. 17)

Twee rempedalen bevinden zich aan de rechterzijde van het transmissiehuis. Hiervan bedient het rechte pedaal de rechtse rem om b.v. bij geringe snelheid een bocht te maken.

### Hoofdrem (Fig. 17)

Bij normaal remmen kunnen de pedalen (d.w.z. de parkeerpal) aan elkaar gekoppeld worden, b.v. op verharde wegen (fig. 17).

### Handrem (Fig. 18)

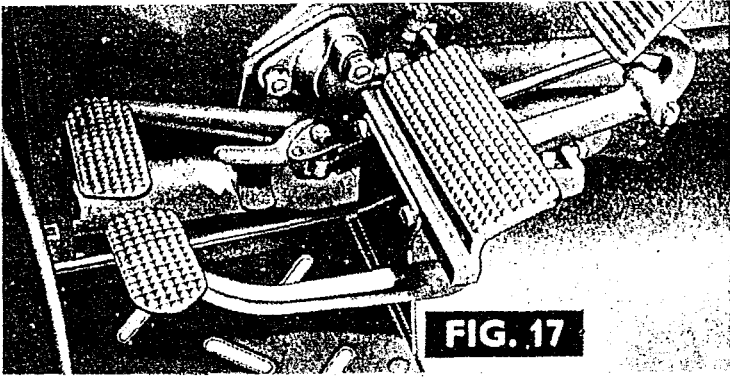
Deze bevindt zich aan de linkerkzijde voor de zitting en is voorzien van een vastzetpal voor parkeren. De handrem werkt op de normale trekkerremmen. De handrem wordt uitgeschakeld door de knop in te drukken en het handle naar voren te zellen.

### Multi-Power (extra) (Fig. 19)

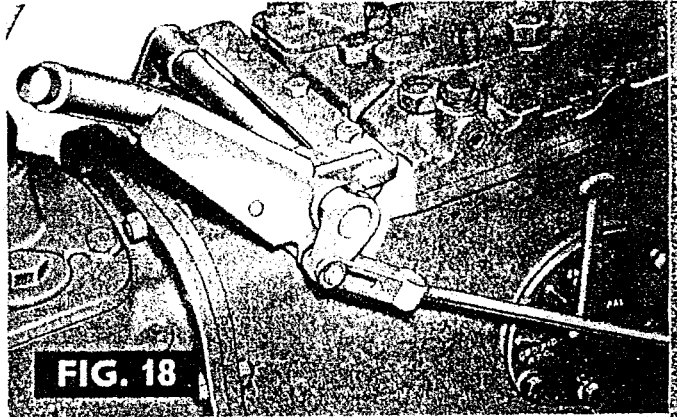
De Multi-Power schakelaar bevindt zich in het midden van het instrumentenbord. De standen „Low” en „High” worden aangegeven op fig. 19.

### Differentieel slot (Fig. 20)

Om gelijke trekkracht op beide achterwielen te handhaven, ongeacht het terrein, is een differentieel slot gemonteerd. Het wordt met een pedaal bediend, welke zich achteraan de rechtse treeplank bevindt. Zodra het pedaal ingedrukt wordt, wordt het differentieel slot ingeschakeld, en wanneer de voet van het pedaal genomen wordt, komt het pedaal d.m.v. een veer in de oude stand terug.



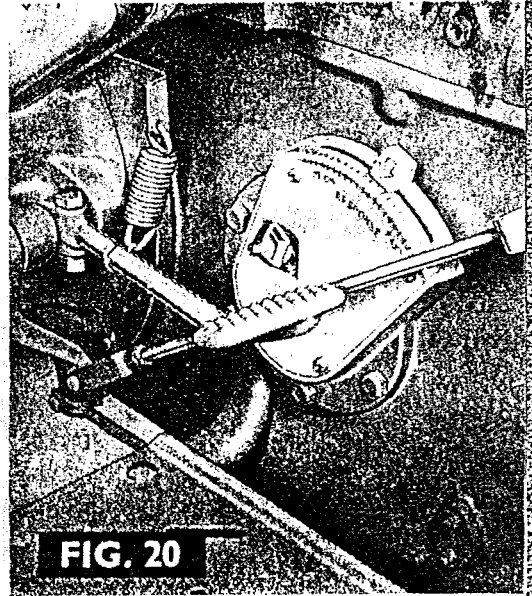
**FIG. 17**



**FIG. 18**



**FIG. 19**



**FIG. 20**



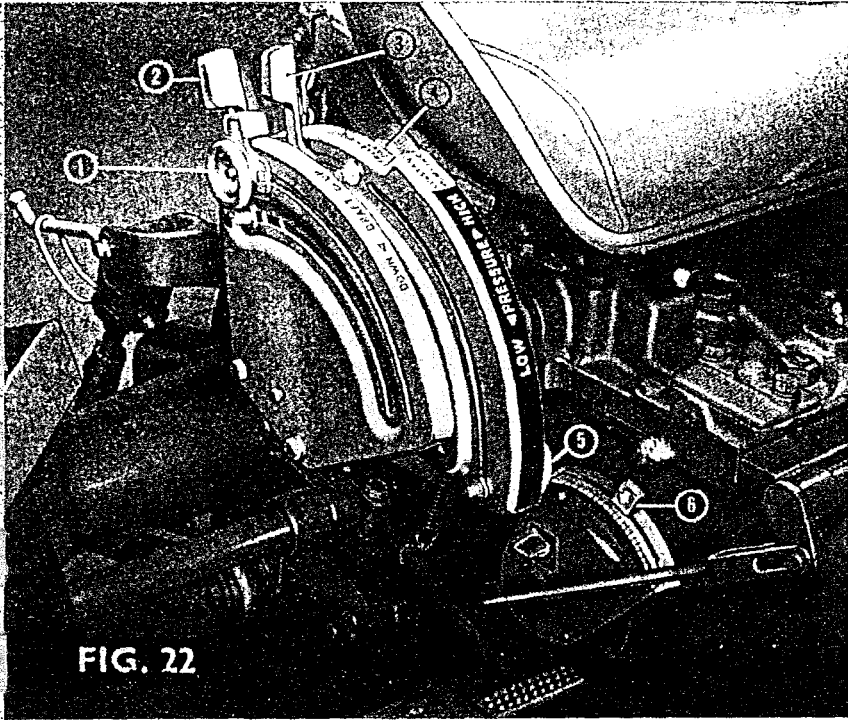


FIG. 22

### Bedieningshandles hydraulisch systeem

De MF 135 trekker is uitgevoerd met drukregeling. De kwadrants bevinden zich aan de rechterzijde van de trekker, gemakkelijk binnen het bereik van de bestuurder. Op fig. 22 ziet U het kwadrant van een trekker met drukregeling.

### Reactiesnelheidhandle

Het reactiesnelheidhandle (fig. 22) bevindt zich aan de rechterzijde van het transmissiehuis. De peilstok van de versnellingsbak bevindt zich hierin. Voor bedieningsinstructies zie blz. 50.

FIGUUR 22

- |                          |                          |
|--------------------------|--------------------------|
| 1. Verstelbare stop      | 4. Verstelbare stop      |
| 2. Diepteregelinghandle  | 5. Verstelbare stop      |
| 3. Positieregelinghandle | 6. Reactiesnelheidhandle |

### **Aftakashandle (Fig. 24)**

Dit handle, welke zich aan de linkerzijde van het transmissiehuis bevindt, bedient de aftakas afhankelijk van motortoerental of afhankelijk van de rijsnelheid van de trekker, of schakelt de aftakas uit in de neutrale stand. Iedere stand is op fig. 24 afgebeeld.

### **Middenaftakas (Fig. 23)**

Het handle, welke de middenaftakas bedient, bevindt zich aan de linkerzijde van het transmissiehuis achter bij de treeplank. Door het handle naar achteren te bewegen wordt de aftakas uitgeschakeld en naar voren uitgeschakeld.

De midden- en achteraftakas kunnen onafhankelijk van elkaar bediend worden.

### **Zitting (Fig. 25)**

Deze trekker is uitgerust met een zweefzitting.

### **Verstelling:**

- A. D.m.v. knop achter rugleuning verstelt u de vering.
- B. D.m.v. handle onder zitting verstelt u de zitting voor- en achterwaarts.

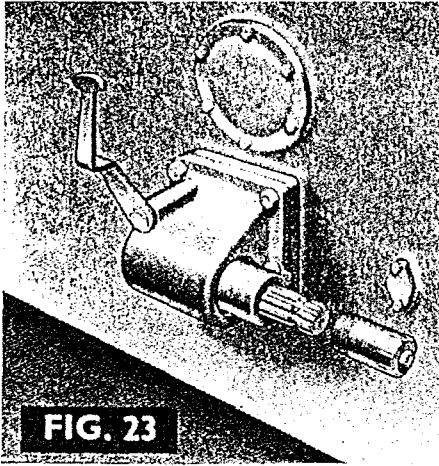


FIG. 23

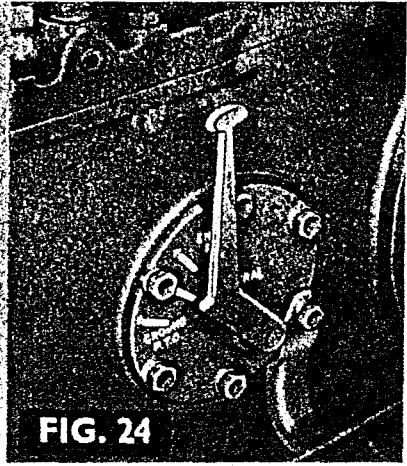


FIG. 24

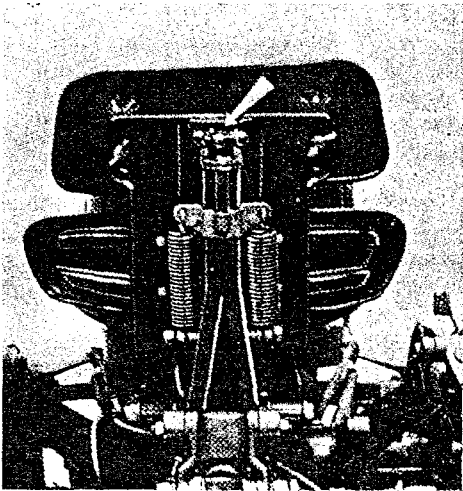
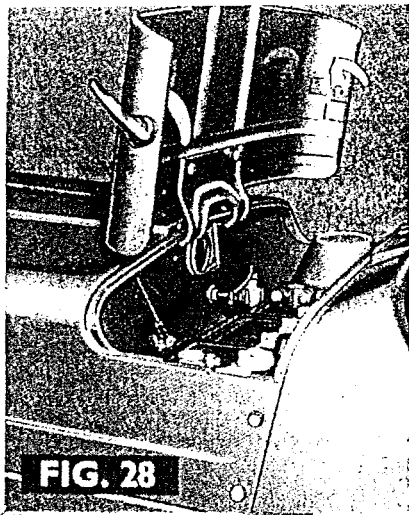
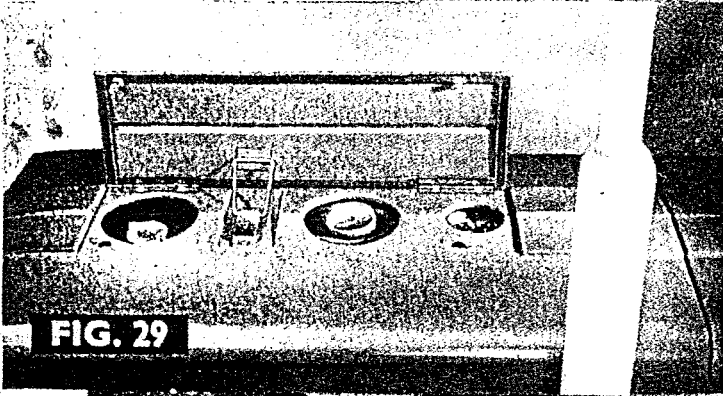


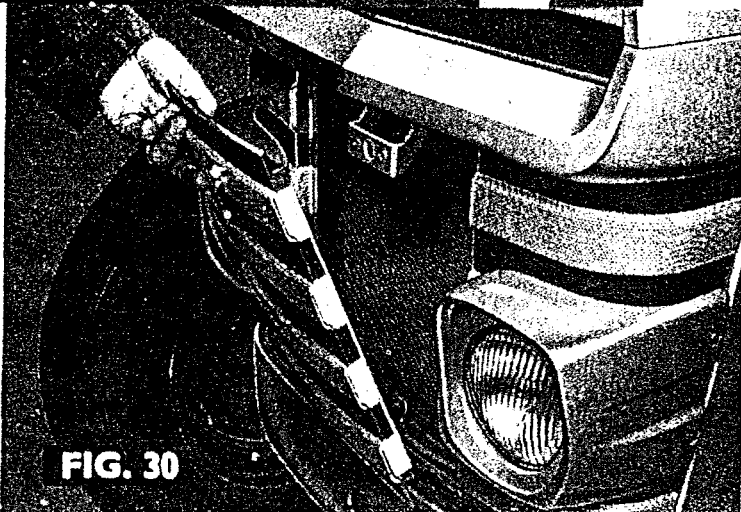
FIG. 25



**FIG. 28**



**FIG. 29**



**FIG. 30**

### **Inspectiepanelen**

Er zijn twee inspectiepanelen aangebracht. Door het voorste inspectiepaneel (fig. 29) kan men de vuldoppen van de radiator en de brandstoftank bereiken.

Door het achterste inspectiepaneel (fig. 28) kan men de accu bereiken. Ieder inspectiepaneel is met twee klemmen aan de motorkap bevestigd.

### **Deur in radiatorgrille (Fig. 30)**

Door de schroef een halve slag naar links te draaien, kan de deur in de radiatorgrille verwijderd worden.

## STARTEN VAN DE MOTOR

### Voor het starten

1. Verricht de dagelijkse controlewerkzaamheden, zoals beschreven op blz. 89.
2. Controleer of voldoende brandstof in de tank is.
3. Draai de brandstofkraan open.
4. Bedien het handle van de opvoerpomp (fig. 97) enige tijd. Dit is vooral van belang, wanneer de trekker enige tijd stil gestaan heeft.

### Normaal starten

1. Probeer de motor niet anders dan op de normale wijze te starten.
2. Controleer of de handrem is uitgeschakeld.
3. Zet het handle van de dubbele reductie in de „S” stand en de handles van de versnelling en aftakas in de neutrale stand.
4. Zet het handgas geheel open.
5. Druk het koppelingspedaal geheel in.
6. Controleer of de brandstofafsluitknop geheel ingedrukt is.
7. Draai de startsleutel naar rechts.  
Zodra de motor aanslaat, de sleutel loslaten, waarna deze in de „Off” stand terugkomt. Het handgas zover terugzetten, dat de motor snel stationair draait.

### Starten met Multi-Power

De trekker wordt op de normale wijze gestart: het handle van de Multi-Power kan in „High” of „Low” staan.

Om van „High” naar „Low” te schakelen kan men het handle eenvoudig naar beneden zetten, zonder te ontkoppelen of de trekker stil te zetten.

De trekker kan **niet** met aantrekken of duwen gestart worden.

Om de motor te doen stoppen, moet de brandstofafsluitknop geheel uitgetrokken worden. Deze knop bevindt zich links onder het instrumentenbord.

**N.B.** Indien de motor niet start, nadat de bovenstaande handelingen verricht zijn, kan het nodig zijn, dat het brandstofsysteem ontvlucht wordt, zoals beschreven is op blz. 109.

Mocht de motor hierna nog niet starten, waarschuw dan Uw M.F. Dealer.

### Voor het werk

Vul de brandstoftank bij. Dit voorkomt condensatie, hetgeen roestvorming in het brandstofsysteem veroorzaakt.

## Gebruik van koudstartinrichting

Onder bepaalde omstandigheden, speciaal bij temperaturen onder 0° C wordt het gebruik van de gloeispiraal aanbevolen.

1. Zet het handgas geheel open.
2. Druk het koppelingspedaal geheel in.
3. Zet het handle van de dubbele reductie in de „S” stand.
4. Draai de schakelaar in de eerste stand naar links in „Heat” en houdt deze 10—15 seconden in deze stand om de gloeispiraal te verwarmen.
5. Draai de sleutel nu in de tweede stand om de startmotor in werking te stellen.
6. Indien de motor binnen 15 seconden niet aanslaat, draai dan het sleuteltje weer één stand terug, om de gloeispiraal nogmaals gedurende 10 seconden in te schakelen.
7. Start daarna de motor opnieuw door de sleutel naar links te draaien.
8. Start de motor hierna nog niet, herhaal dan de werkzaamheden, zoals beschreven in 6 en 7. Weigert de motor na drie pogingen nog steeds, draai dan de sleutel in „Heat” stand voor 7 seconden en daarna naar rechts in de normale „Start” stand.

Indien de motor niet start, is het belangrijk dat de starterkrans eerst tot stilstand komt, voordat een nieuwe poging wordt ondernomen.

- N.B.** Wanneer het brandstofsysteem onderbroken is, of de koudstartinrichting enige tijd niet gebruikt is, is het van belang, dat de brandstoftoevoer naar de gloeispiraal voldoende is, voordat deze gebruikt wordt.

Door het handle van de brandstofopvoerpomp te bedienen en de nippel van de gloeispiraal te ontlichten, kan men dit controleren.

Indien dit niet gecontroleerd wordt, kunnen ernstige beschadigingen optreden.

## Rijden met de trekker

1. Controleer of de handrem los staat.
2. Druk het koppelingspedaal geheel in en zet het handle van de dubbele reductie in de gewenste stand en het versnellingshandle in de gewenste versnelling. Bij trekkers met dubbele koppeling moet het koppelingspedaal in de eerste stand getrapt worden (fig. 14).
3. Verhoog het motortoerental geleidelijk en laat het koppelingspedaal langzaam opkomen.
4. Verwijder de voet van het koppelingspedaal en verplaats het handgas zodanig, totdat de gewenste snelheid is bereikt. Houd nooit Uw voet op het koppelingspedaal, daar dit slijtage en slippen van de koppeling veroorzaakt.

- N.B.** Verander de „hoge” of „lage” gearing niet, terwijl de trekker in beweging is.



## Belangrijk

Rijd nooit van een steile helling af met ingeschakelde versnelling en ontkoppelde koppeling. Indien in lage gearing gereden wordt, zal de voering van de vrije koppelingsplaat een zodanige snelheid krijgen, dat deze door de centrifugaalkracht zou scheuren en beschadigd zou worden.

Wanneer de trekker gesleept wordt, moeten de handles van de aftakas, dubbele reductie en versnelling in neutraal gezet worden en de snelheid mag niet hoger zijn dan 32 km/uur.

### Starten van de motor d.m.v. slepen

(alleen bij trekkers met standaard versnellingsbak)

Volg nu de volgende aanwijzingen:

1. Aftakashandle in neutraal.
2. Handle van dubbele reductie in „hoog”
3. Versnellingshandle in de derde versnelling.
4. Sleepsnelheid mag niet hoger zijn dan 32 km/uur.

**N.B.** Trekkers met Multi-Power kunnen niet gestart worden d.m.v. slepen.

## BEDIENING

### Kiezen van de juiste versnelling

In het belang van voordelig brandstofverbruik is het aan te bevelen om de hoogste versnelling te gebruiken, waarin de trekker haar werk zonder moeilijkheden kan verrichten. Toch moet men er rekening mee houden, dat de bodemgesteldheid van één en dezelfde akker om de meter kan veranderen.

Wanneer onvoldoende vermogen voor moeilijk terrein aanwezig is, stop dan de trekker en kies een lagere versnelling.

Trekkers met Multi-Power kunnen een lagere verhouding bereiken, door de Multi-Power schakelaar van „hoog” naar „laag” te zetten zonder te ontkoppelen of stoppen.

Probeer de trekker niet door moeilijk terrein te rijden door de koppeling te laten slippen. Vermijd slippen van de koppeling, daar deze hierdoor oververhit wordt, waardoor ernstige defekten kunnen ontstaan.

De belangrijkste punten, die bij het kiezen van de versnelling een rol spelen, zijn:

1. de rijsnelheid, welke vereist is.
2. het werktuig, dat gebruikt wordt.
3. de bodemgesteldheid.

## Remmen

De onafhankelijke rempedalen, die gebruikt worden om de draaicirkel te verkleinen, werken op het overeenkomstige wiel.

Gebruik deze nooit, indien met hoge snelheid gereden wordt, daar dit zeer gevaarlijk kan zijn.

De rempedalen kunnen aan elkaar gekoppeld worden, zodat een hoofdrem verkregen wordt, voor gebruik op harde wegen (fig. 17).

Houd de remmen altijd goed afgesteld. Zie blz. 127.

Te ruime of ongelijk afgestelde remmen kunnen gevaarlijk zijn, terwijl bovendien, indien de remmen te nauw zijn afgesteld, onnodige slijtage van de remvoeringen zal optreden en het brandstofverbruik verhoogd wordt.

Door afstelling van de remschoenen wordt automatisch de handrem afgesteld.

## Differentieelslot

Het differentieelslot wordt door een pedaal in werking gesteld. (Zie fig. 20). De werking van het normale differentieel is om de aandrijfkraft over te brengen op het wiel met de minste weerstand; dus, wanneer één wiel begint te slippen, zal dit wiel alle aandrijfkraft overnemen en vrij beginnen te draaien en de trekker zal stoppen.

Indien het differentieel wordt ingeschakeld zal de aandrijfkraft overgebracht worden op het vaste wiel, welke op vaste bodem kan staan, zodat de trekker vooruit rijdt. Het gebruik van het differentieelslot wordt daarom vooral bij veel slip aangeraden.

Dit geldt vooral voor het ploegen op een vette bovenlaag. Het differentieelslot blijft ingeschakeld door de druk van de voet van de bestuurder op het pedaal en wordt uitgeschakeld wanneer deze druk wordt opgeheven.

Het is soms mogelijk, dat het slot door de aandrijvingskracht ingeschakeld blijft. Wanneer het slot ingeschakeld blijft, kan dit gevaarlijk worden, omdat de trekker niet kan draaien.

Het differentieelslot wordt geheel uitgeschakeld door:

1. Een weinig van richting te veranderen.
2. De trekker een keer te ontkoppelen.
3. De rechter- of linkerrem een weinig in te drukken.

Controleer of het differentieelslot uitgeschakeld is, wanneer bij de wendakker gedraaid wordt.

## Waarschuwing

Schakel het differentieelslot niet in, wanneer bij een hoog motortoerental een achterwiel slipt, daar dit de tanden van de koppeling ernstig kan beschadigen.

## Algemene aanwijzingen — Multi-Power

Met ingeschakelde versnelling parkeren op een heuvel is alleen mogelijk, indien men het volgende in acht neemt:

- Parkeren tegen een heuvel op, moet de eerste versnelling en „laag” Multi-Power ingeschakeld worden.
- Parkeren van een heuvel af, moet de achteruit versnelling en „laag” Multi-Power ingeschakeld worden.
- De remmen moeten gebruikt worden.

Wanneer men op de motor moet afremmen, moet het Multi-Power handle in de „hoge” stand gezet worden. Wanneer men een heuvel afrijdt met een zwaar werktuig of een geladen wagen achter de trekker, moet het Multi-Power handle in „hoog” staan.

De Multi-Power versnellingsbak heeft ook het voordeel van „stilstaan tegen een heuvel op”, welke als volgt werkt:

Met het Multi-Power handle in „hoog” en de trekker tegen een helling op en het koppelingspedaal in de eerste stand getrapt, zal de trekker stoppen en op dezelfde plaats op de helling blijven staan. Wanneer het koppelingspedaal wordt losgelaten, zal de trekker verder de helling oprijden.

De trekker zal achteruit van de helling rijden, wanneer men het koppelingspedaal in de tweede stand trapt.

## INLOOPPERIODE

Volg onderstaande instructies nauwkeurig op:

1. Laat Uw trekker gedurende de eerste 25 bedrijfsuren slechts licht werk doen. Iedere 10 uur evenwel moet de motor 5 à 10 minuten volbelast worden en vermijd lange tijd stationair of onbelast draaien van de motor.
2. Gebruik een lage versnelling, wanneer zware lasten getrokken moeten worden.
3. Ververs de motorolie na de eerste 25 uur.
4. Ververs de transmissieolie na de eerste 100 uur en maak het oliefilter van de hydraulische pomp schoon.
5. Controleer regelmatig of alle bouten, moeren en schroeven vastzitten.

## **BANDEN**

De juiste bandenspanning is één van de belangrijkste factoren voor een goede werking en onderhoud van trekkerbanden. Een te lage spanning zal de koordlagen van de band aantasten, door herhaaldelijk stoten in de zijkant van de band. De spanning mag echter ook niet boven het toegestane maximum voor de betreffende band komen.

Normale spanning is achter 0.84 kg/cm<sup>2</sup> en voor 1.83 kg/cm<sup>2</sup>.

### **Spanning voor werk op hellingen**

Wanneer op een helling gewerkt wordt, zullen beide achterbanden een maal aan de benedenzijde van de helling werken. Het is dan noodzakelijk de spanning van beide banden te verhogen tot 0.98 kg/cm<sup>2</sup>.

### **Ploegen**

Bij het gebruik van een standaard ploeg kan de spanning in de achterband op de vaste grond verminderd worden tot 0.7 kg/cm<sup>2</sup>. Dit zal de trekkracht verhogen.

### **Wegtransport**

Wanneer op verharde wegen gewerkt wordt met lage bandenspanning, zullen de banden aan overmatige slijtage onderhevig zijn. Indien voor langere tijd op verharde wegen gereden moet worden, moet de bandenspanning met 0.28 kg/cm<sup>2</sup> verhoogd worden. Deze spanning moet, zodra weer terug op de akker, verlaagd worden tot 0.84 kg/cm<sup>2</sup>.

### **Voorwielen**

Wanneer een trekker gebruikt wordt, welke uitgevoerd is met een voorlader, kan de spanning tot max. 3.1 kg/cm<sup>2</sup> verhoogd worden.

### **Waterballast**

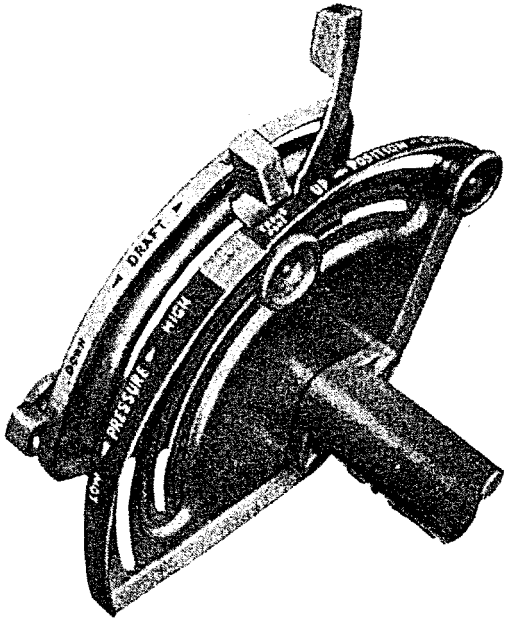
De trekkracht kan verhoogd worden door gewicht aan de trekker toe te voegen. Dit is 75% waterballast in de achterbanden. Tegen het bevroren wordt een oplossing van Calcium Chloride toegevoegd.

Voor de juiste hoeveelheid moet U Uw MF Dealer raadplegen.

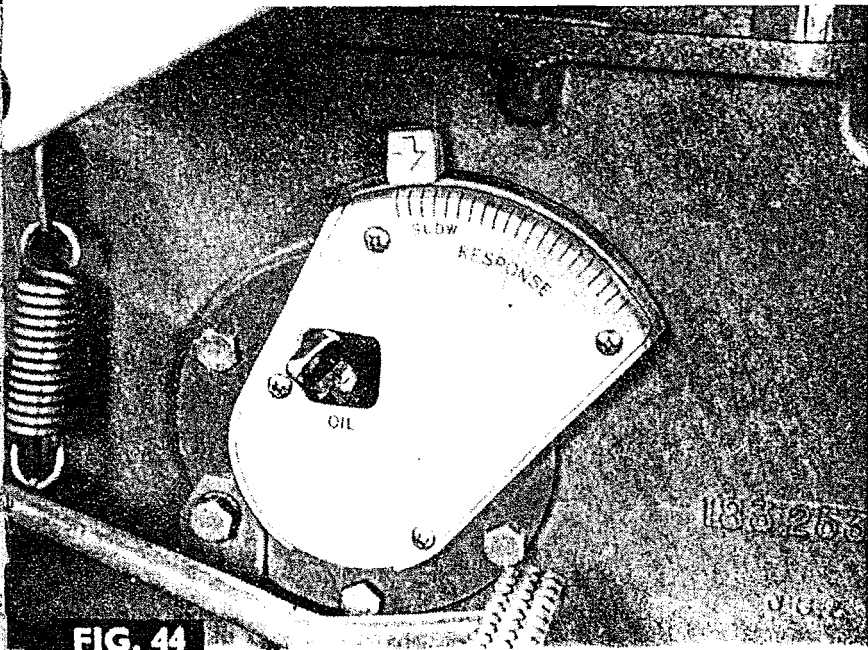
75% vulling zal het volgende gewicht aan de trekker toevoegen.

10—28 banden — 95 kg per band.

11—28 banden — 130 kg per band.



**FIG. 43**



**FIG. 44**

## HYDRAULISCH SYSTEEM

Het bekende Massey-Ferguson systeem, waarbij de trekker en het werktuig een eenheid vormen en het werktuig hydraulisch bediend wordt, is ook in deze trekker aanwezig en heeft drie functies:

1. Bediening van de driepuntsophanging voor hydraulisch systeem met drukregeling.
2. Bediening van uitwendige hydraulische cylinders, met drukregeling.
3. Bediening van uitwendige hydraulische cylinders voor trekkers met hydraulische hulpomp.

Onderstaand geven wij meer uitvoerig een beschrijving van het gebruik en bediening van elk systeem.

### 1. DRIEPUNTSOPHANGING

#### Hydraulisch systeem met drukregeling

De hydraulische bedieningskwadrants bevinden zich aan de rechterzijde van de trekkerzitting, gemakkelijk binnen het bereik van de bestuurder. De twee handles, diepte en positie, worden als volgt bediend:

**Diepteregelinghandle (Fig. 43).** Het diepteregelinghandle is het buitenste handle en werkt in het gele (draft) gedeelte van het kwadrant. Een gekartelde moer zet de verstelbare stop vast, wanneer de gewenste werkdiepte is bereikt. Indien het handle verder naar de „Down” stand wordt gezet, zal het werktuig dieper door de grond gaan en omgekeerd, indien het handle verder naar de „Up” stand wordt gezet, zal het werktuig minder diep door de grond gaan.

**Positieregelinghandle (Fig. 43).** Het positieregelinghandle is het binnenste handle en werkt in het zwarte (pressure), blauwe (constant pumping) en rode (position) gedeelte van het kwadrant. Er zijn twee gekartelde moeren, waarmee de verstelbare stoppen in de gewenste stand kunnen worden vastgezet. In het rode gedeelte van het kwadrant wordt het handle gebruikt voor het heffen en zakken van de hefarmen en voor het dragen van een werktuig op verschillende hoogten boven de grond. Wanneer het handle in het blauwe gedeelte staat (constant pumping) wordt het hydraulisch vermogen van de trekker overgebracht naar de uitwendige hefcylinders of hydraulische motoren. Met het handle in het zwarte gedeelte (pressure) van het kwadrant kan men de druk variëren d.m.v. de stand van het handle. De druk kan variëren van 10.55 kg/cm<sup>2</sup> met het handle in de „Low” stand, tot 165.2 kg/cm<sup>2</sup> met het handle in „High” en maakt het mogelijk een gedeelte van het gewicht van een getrokken (met gewichtsoverdrachtkoppeling) of aangebouwd werktuig over te brengen op de achterwielen. Wordt het handle verder naar be-

neden in het kwadrant gezet, dan zal minder gewicht overgebracht worden, en omgekeerd, wordt het handle verder naar boven gezet, zal meer gewicht overgebracht worden.

**Reactiesnelheidhandle (Fig. 44).** Het reactiesnelheidkwadrant bevindt zich aan de rechterzijde van het transmissiehuis en houdt tevens de peilstok van de versnellingsbak in. Het kwadrant is met „Fast” en „Slow” gemerkt en een verschuifbare pijl geeft de stand aan. Wanneer de pijl in de „Fast” stand staat, zal een werktuig snel in het werk zakken, en omgekeerd, wanneer in de „Slow” stand, zal een werktuig langzaam in het werk zakken.

Indien het reactiesnelheidhandle in de „Fast” stand staat, bij het ploegen over ongelijke grond, zal de ploeg de oneffenheden in de grond beter volgen. De normale werkstand van het reactiesnelheidhandle is ongeveer bij de „Slow” zijde van het midden van het kwadrant.

**N.B.** Voor het gemak zullen wij verder het diepteregelinghandle „het buitenste-” en het positierегelinghandle „het binnenste handle” noemen.

## Voorbeelden van standen van de handles

### 1. Transportstand (Fig. 45)

**Buitenste handle.** Zet deze boven in het kwadrant in de „Up” stand.

**Binnenste handle.** Zet deze tegen de transportstop. Hierdoor zullen de hefarmen en het werktuig omhoog gaan.

**Reactiesnelheidhandle.** Niet gebruikt.

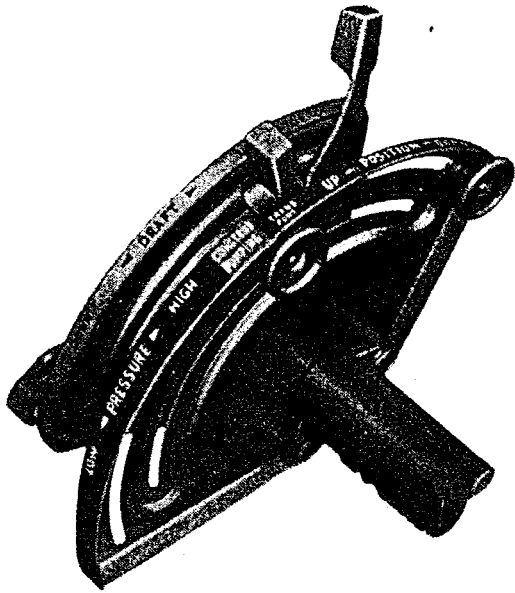
### 2. Ploegen en cultiveren

#### a. Beginstand (Fig. 46)

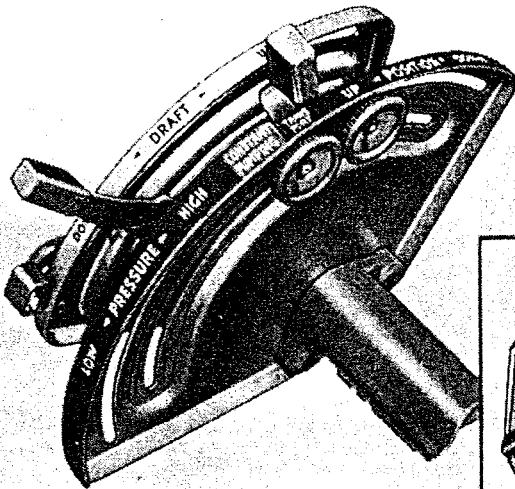
**Buitenste handle.** Zet het handle in de onderste stand, zodat het werktuig in het werk zakt en zodra de trekker vooruit gaat zal het werktuig in de grond gaan. Indien het handle verder in de „Down” stand gezet wordt, zal het werktuig dieper in de grond gaan.

**Binnenste handle.** Niet gebruikt. Zet de voorste verstelbare stop tegen de achterzijde van de sector, zodat een transportstop verkregen wordt en zet deze vast met de gekartelde moer. Zet het positierегelinghandle tegen deze stop. Zet de achterste verstelbare stop zo dicht mogelijk tegen het positierегelinghandle, zodat zo weinig mogelijk beweging van het handle verkregen wordt.

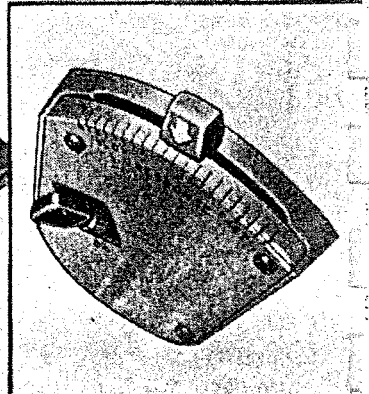
**Reactiesnelheidhandle.** Zet de pijl aan het langzame gedeelte van het midden van het kwadrant.



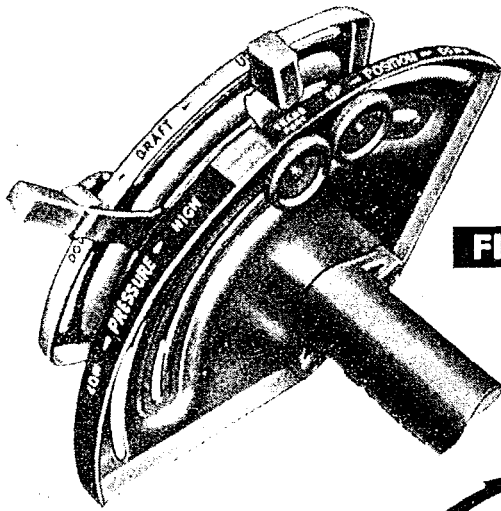
**FIG. 45**



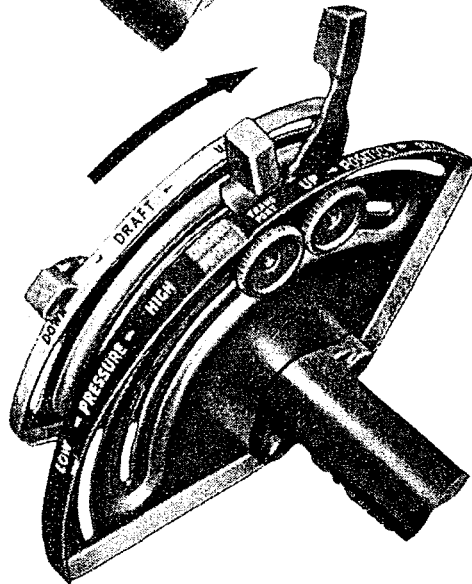
**FIG. 46**



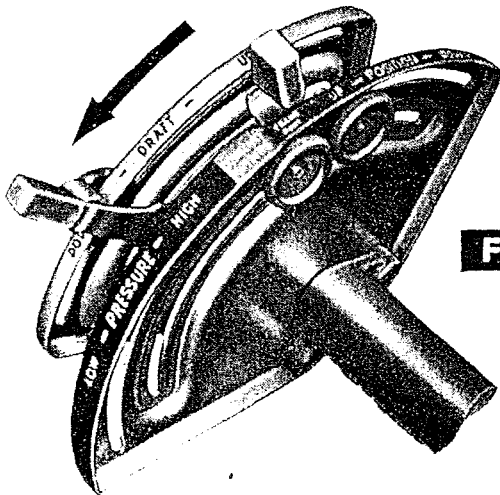




**FIG. 47**



**FIG. 48**



**FIG. 49**

**b. Werkstand (Fig. 47)**

**Buitenste handle.** Wanneer de gewenste werkdiepte bereikt is moet de verstelbare stop gelijk gezet worden met het diepteregelinghandle en met de gekartelde moer vastgezet worden. Het diepteregelinghandle kan een weinig naar beide zijden van de gekartelde moer bewogen worden voor afstelling bij veranderingen van de grond.

**Binnenste handle.** Niet gebruikt.

**Reactiesnelheidhandle.** Wanneer de werkdiepte verschillend is moet de pijl in de „Fast” stand gezet worden.

**N.B.** Deze bediening is zeer gevoelig en verschuif deze langzaam met kleine gedeelten.

**c. Na het werk (Fig. 48 en 49)**

**Buitenste handle.** Bij het bereiken van de wendakker wordt het werktuig geheven, door het buitenste handle terug in de „Up” stand te zetten. Hervat het werk door het diepteregelinghandle naar voren tegen de verstelbare stop te zetten.

**Binnenste handle.** Niet gebruikt.

**Reactiesnelheidhandle.** Handle als in werkstand.

### 3. Positieregeling

Sommige werktuigen kunnen beter met het positieregelinghandle dan met het diepteregelinghandle bediend worden, b.v. grondboren, maaiapparaten, egaliseerbladen en andere werktuigen, welke weinig of geen diepte nodig hebben.

#### a. Beginstand (Fig. 50)

**Buitenste handle.** Niet gebruikt. Zet het handle boven in het kwadrant in de „Up” stand.

**Binnenste handle.** Zet de voorste verstelbare stop terug en zet deze vast, zodat een transportstop gevormd wordt. Zet het positieregelinghandle in het rode gedeelte, zodat een juiste werkhoogte van het werktuig bereikt is.

**Reactiesnelheidhandle.** Niet gebruikt.

#### b. Werkstand (Fig. 51)

**Buitenste handle.** Niet gebruikt.

**Binnenste handle.** Wanneer de gewenste werkhoogte is bereikt moet de verstelbare stop tegen het positieregelinghandle gezet worden en met de gekartelde moer vastgezet worden.

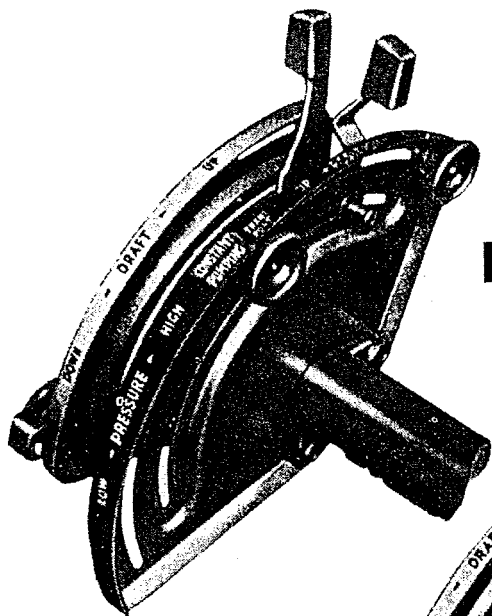
**Reactiesnelheidhandle.** Niet gebruikt.

#### c. Na het werk (Fig. 52)

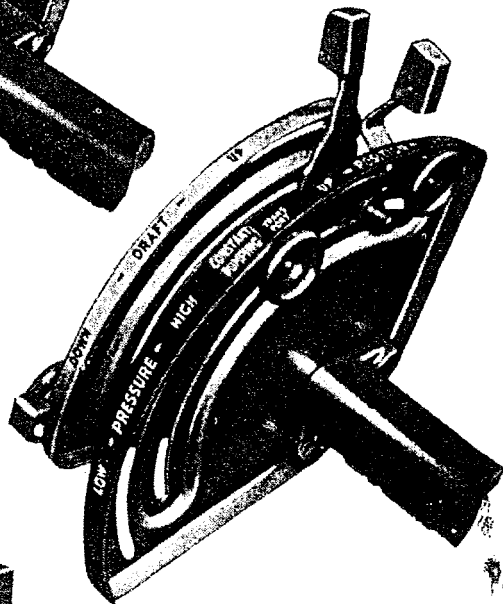
**Buitenste handle.** Niet gebruikt.

**Binnenste handle.** Bij het bereiken van de wendakker wordt het werktuig uit het werk gebracht door het positieregelinghandle terug tegen de transportstop te zetten.  
Hervat het werk door het positieregelinghandle naar voren tegen de verstelbare stop te zetten.

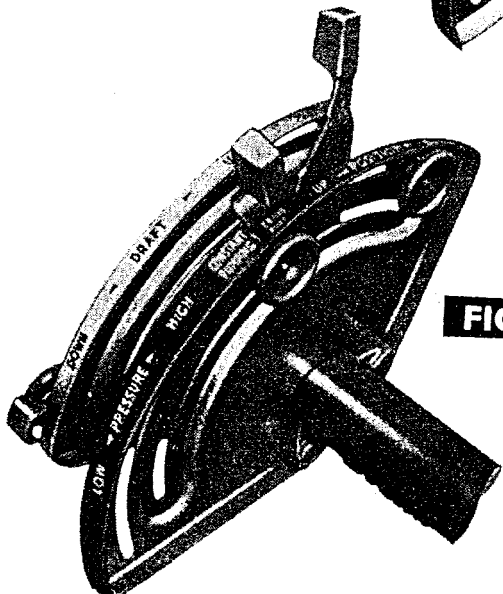
**Reactiesnelheidhandle.** Niet gebruikt.



**FIG. 50**

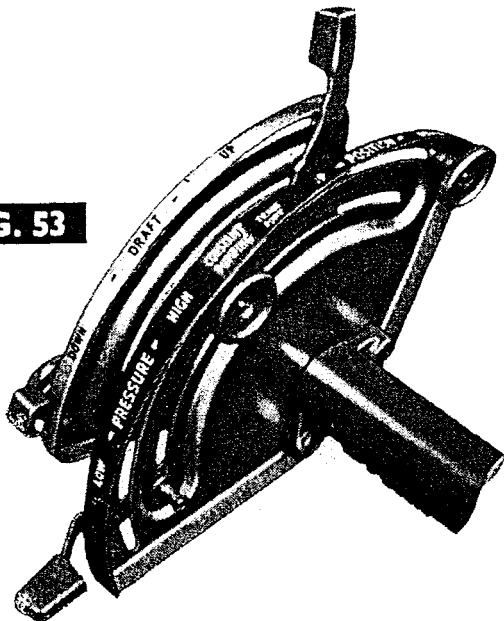


**FIG. 51**



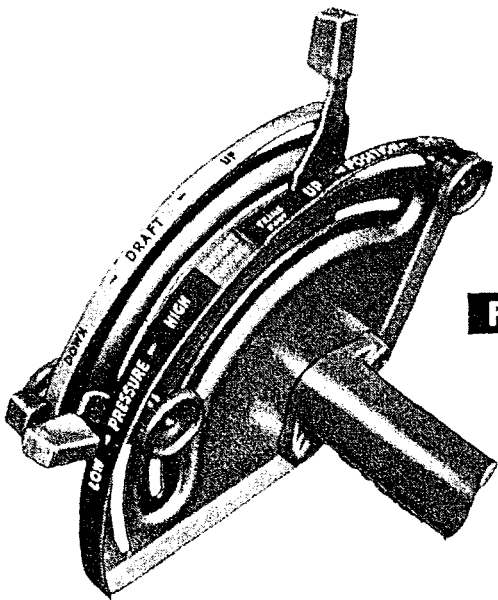
**FIG. 52**

**FIG. 53**



4  
6-21-02

**FIG. 54**



#### 4. Drukregeling

Met de drukregeling kan een gevarieerde druk van 10,55 kg/cm<sup>2</sup> tot 165,2 kg/cm<sup>2</sup> in de hefcylinder verkregen worden. Hierdoor kunnen het aanwezige hefvermogen en de onderste hefarmen gewijzigd worden. Wanneer het gebruikt wordt met een aangebouwd werktuig kan het over te brengen gewicht op de trekker verschillen i.v.m. de bodemgesteldheid.

Een gewichtsoverdrachtkoppeling is verkrijgbaar om dit voordeel bij een getrokken werktuig toe te passen.

##### a. Getrokken werktuigen, b.v. vierwielige wagens, wielploegen, enz.

###### Werkstand

**Buitenste handle.** Niet gebruikt. Zet het handle in de „Up” stand.

**Binnenste handle.** Zet het handle in het zwarte gedeelte in het „Low” gedeelte van het kwadrant. Om gewicht op de achterwielen van de trekker over te brengen moet het handle langzaam achter in het kwadrant gezet worden, totdat voldoende gewicht overgebracht wordt.

Zet de voorste verstelbare stop in een stand achter het positieregeling-handle en zet deze vast. Hierdoor wordt voorkomen, dat het handle te ver wordt bewogen, waardoor de voorzijde van de trekker te licht zou worden.

In moeilijk terrein, waar meer gewicht overgebracht moet worden kan de stop gepasseerd worden, maar het handle moet zo snel mogelijk in de oude stand worden teruggebracht.

**N.B.** Het kan ook gebruikt worden voor extra remmen, door een gedeelte van het gewicht van een trailer over te brengen op de achterwielen van de trekker.

## b. Zware aangebouwde werktuigen

### Transportstand (Fig. 55)

**Buitenste handle.** Niet gebruikt. Zet handle in „Up“ stand.

**Binnenste handle.** Zet de achterste verstelbare stop op een plaats achter in het rode gedeelte, zodat een transportstop wordt verkregen, en zet deze vast. Hef het werktuig door het positieregelinghandle terug tegen de stop te zellen.

### Werkstand (Fig. 56)

**Buitenste handle.** Niet gebruikt. Zet handle in „Up“ stand.

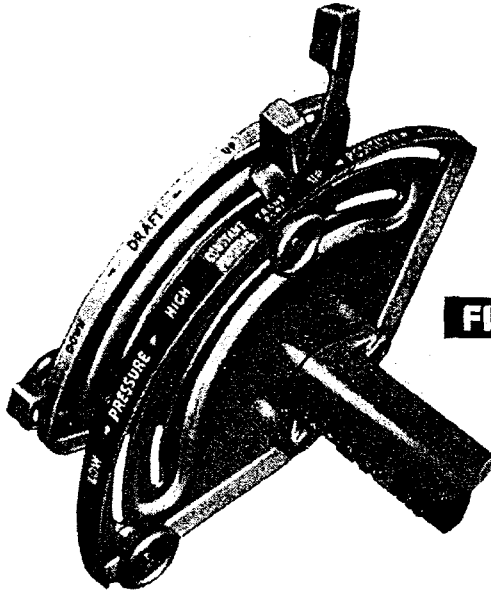
**Binnenste handle.** Zet het handle naar voren om het werktuig tot op de dieptewielen te laten zakken. Wanneer de gewenste werkdiepte bereikt is, zet dan het handle langzaam terug, totdat voldoende gewicht op de achterwielen van de trekker is overgebracht. Zet de verstelbare stop achter het positieregelinghandle en zet deze vast.

**N.B.** Verschuif het handle steeds een weinig, zodat de gewenste resultaten bereikt kunnen worden, daar anders onvoldoende gewicht achterblijft op het dieptewiel voor de juiste werkdiepte.

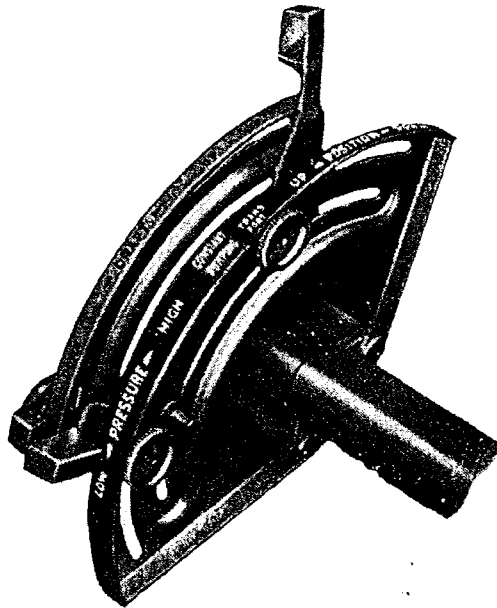
### Na het werk

**Buitenste handle.** Niet gebruikt. Zet handle in „Up“ stand.

**Binnenste handle.** Zet het handle naar achteren tegen de transportstop. Hierdoor zal het werktuig geheel omhoog gaan. Hervat het werk door het handle tegen de voorste verstelbare stop te zetten.



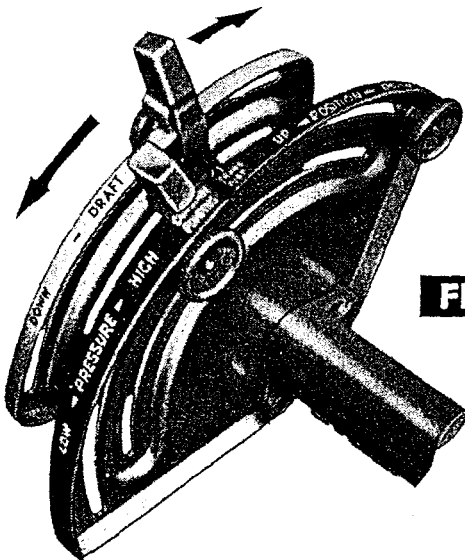
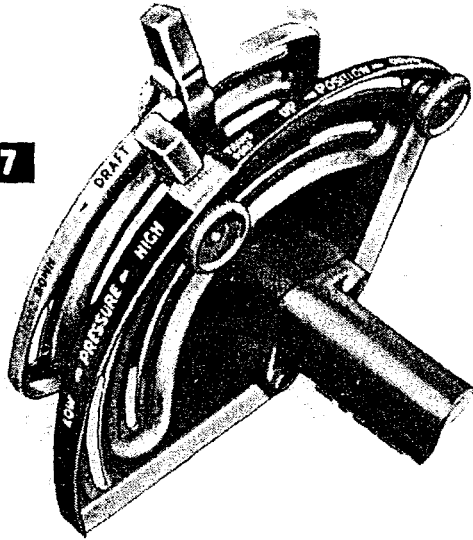
**FIG. 55**



**FIG. 56**



**FIG. 57**



**FIG. 58**

## **Bediening van uitwendig hydraulisch vermogen**

Laders en kiptrailers, etc. kunnen op de volgende wijze door het hydraulisch systeem zonder spoelkleppen bediend worden.

**Binnenste handle (Fig. 57).** Zet het handle in het blauwe (constant pumping) gedeelte van het kwadrant.

**Buitenste handle.** Zet het handle op een punt ongeveer driekwart gedeelte terug op het kwadrant, totdat een stand bereikt is welke de uitwendige hefcylinders in een vaste stand houdt. Zet daarna de verstelbare stop gelijk met het handle en zet deze vast met de gekartelde moer.

### **Werkstand (Fig. 58)**

**Buitenste handle.** Hef de lader door het handle naar achteren te bewegen en laat deze zakken door het handle naar voren te bewegen. De hefcylinder kan in een vaste stand gezet worden, door het handle tegen de verstelbare stop te zetten.

**Binnenste handle.** Niet gebruikt. Zet het handle in het „constant pumping“ gedeelte.

**Reactiesnelheidhandle.** De daalsnelheid kan met het reactiesnelheidhandle bediend worden. Door het handle naar voren te zetten in de „Fast“ stand, zal het sneller zakken.

## 2. BEDIENING VAN UITWENDIGE HYDRAULISCHE AANSLUITINGEN (Fig. 59)

Er zijn drie aftappunten in het hydraulisch deksel voor het gebruik van werktuigen, welke door hydraulische druk bediend worden, b.v. laders en kiptrailers.

Wanneer het hydraulisch systeem voor uitwendige hefcylinders gebruikt wordt, mag niet meer dan 7 liter olie van het systeem afgenomen worden, daar anders het oliepeil in de versnellingsbak ernstig afwijkend zal zijn. Verschillende spoelkleppen en leidingen kunnen aan de trekker bevestigd worden.

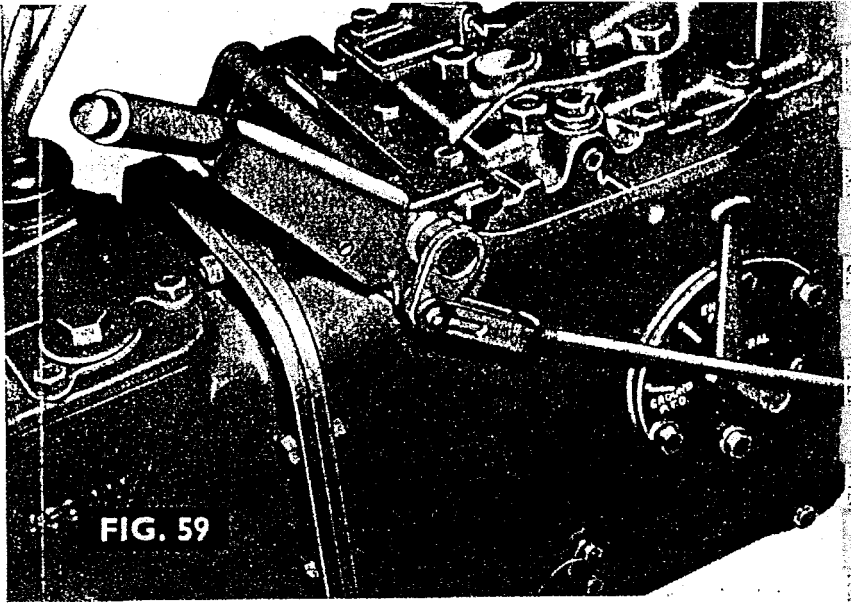


FIG. 59

## HEFARMEN

### Bevestiging van de topverbinding

Trek of duw nooit direkt vanuit de bevestiging van de topverbinding.

### Topverbinding

De topverbinding is van het buistype en is verstelbaar in lengte van 589.9 mm tot 713.9 mm. De lengte van de buis is 438.2 mm.

### Onderste hefarmen

Wanneer werktuigen aan de onderste hefarmen bevestigd worden moet altijd eerst de linker hefarm aangebracht worden, waarna de rechter, indien nodig met de stelinrichting van de rechter hefstang op de juiste hoogte gebracht kan worden. De controlekettingen voorkomen dat het werktuig tegen de achterwielen kan zwaaien en het is zeer belangrijk, dat de kettingen niet gedraaid zitten en de bevestigingsplaten op de juiste manier zijn aangebracht (fig. 63).

De rechterhefstang is gegroefd, welke gelijk is met de bovenkant van de draadmof, wanneer de beide hefarmen op gelijke hoogte staan.

Het maximum aanbevolen gewicht dat onder normale omstandigheden aan het eind van de onderste hefarmen opgetild mag worden bedraagt 1293 kg. Dit gewicht mag niet overschreden worden.

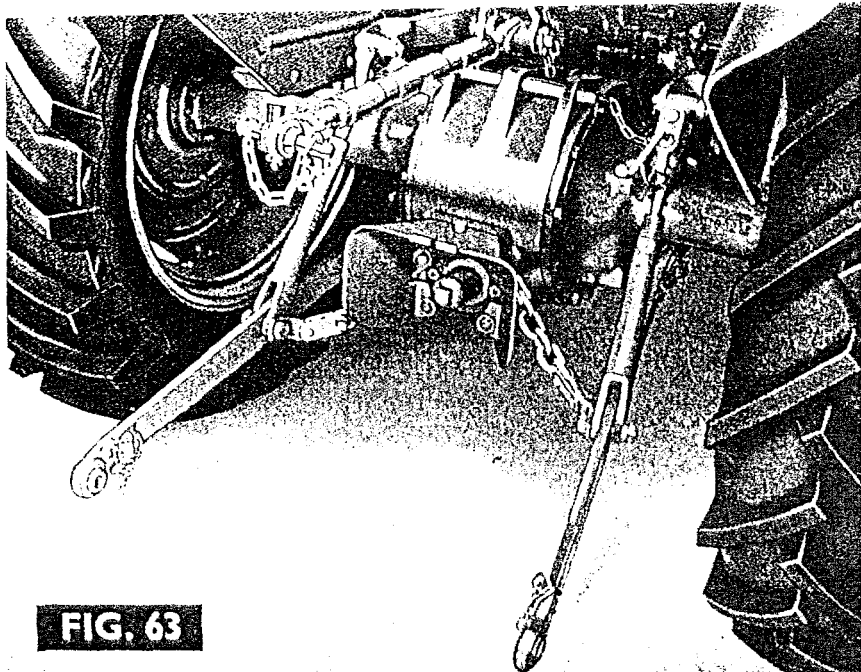
### Monteren van werktuigen

Speciale aandacht moet worden besteed aan het aanbouwen van werktuigen welke niet speciaal voor deze trekker ontworpen zijn. Controleer of de juiste speling aanwezig is.

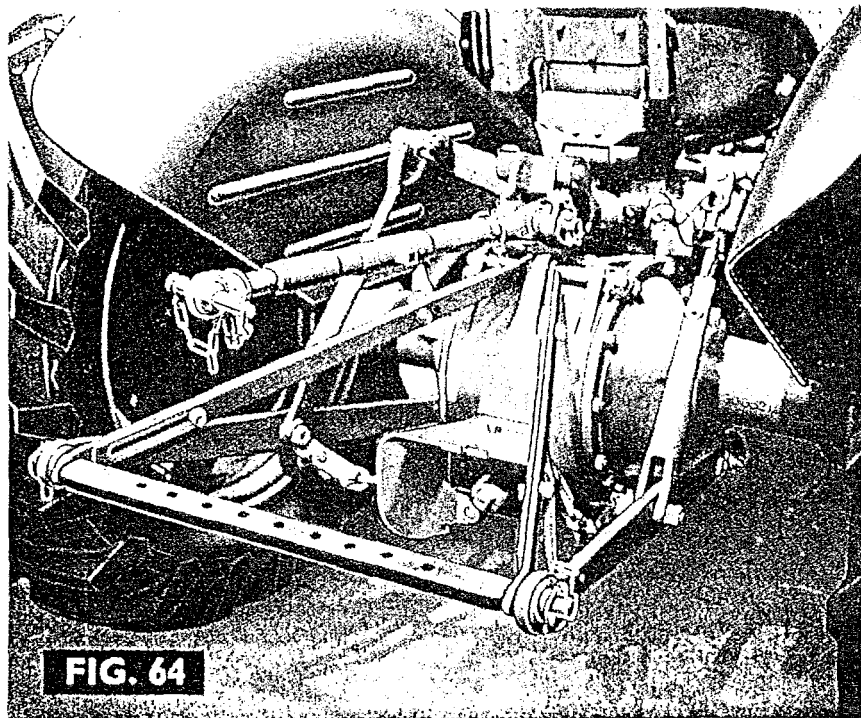
### Veiligheidsventiel

Vermijd zoveel mogelijk, dat het veiligheidsventiel door te zware belasting van het hydraulisch systeem afblaast. Dit kan veroorzaakt worden, wanneer een te zwaar gewicht aan het eind van de onderste hefarmen opgetild wordt. Hoewel door het afblazen van het ventiel het hydraulisch systeem niet werkelijk beschadigd wordt, kan het toch tot gevolg hebben, dat de maximaal te leveren druk iets achteruit gaat.

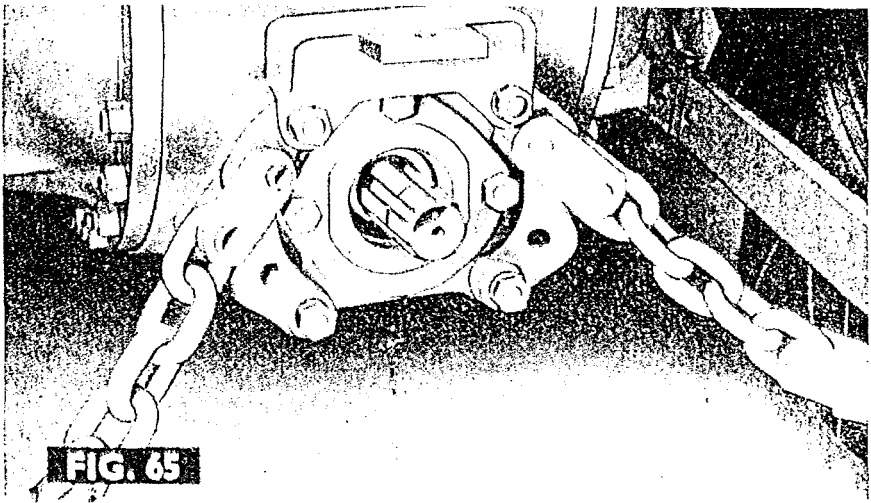
**N.B.** Het veiligheidsventiel is niet in trekkers gemonteerd, welke uitgevoerd zijn met drukregeling.



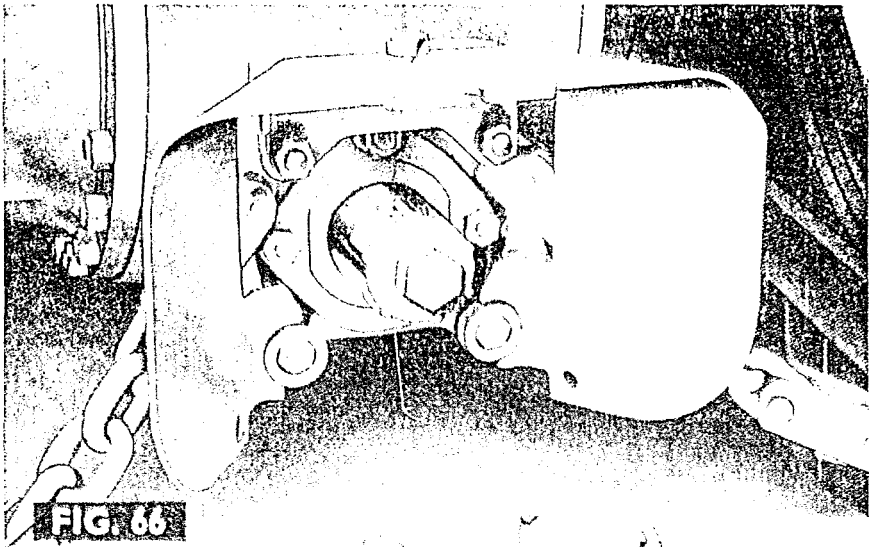
**FIG. 63**



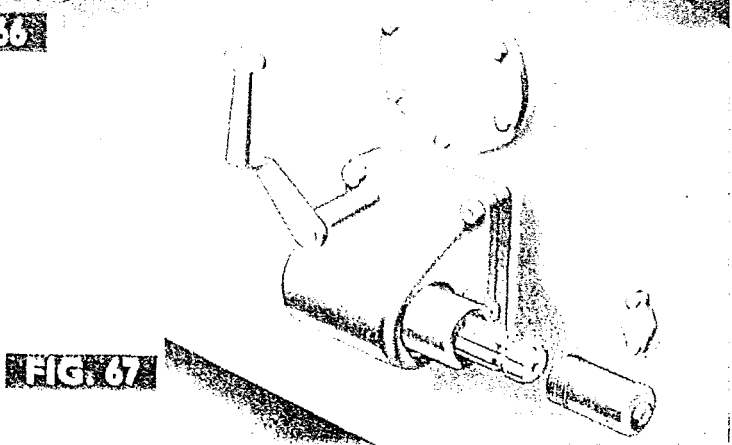
**FIG. 64**



**FIG. 65**



**FIG. 66**



**FIG. 67**

## AFTAKAS

De aftakas steekt achteruit het midden van het cardanhuis. Het heeft een diameter van  $1\frac{3}{8}$ " (34,9 mm) en is voorzien van spiebanen en een rondlopende groef om koppelingen voor door de aftakas aangedreven werktuigen aan te kunnen koppelen met een snelkoppeling. Een verwisselbare dop beveiligd de as, wanneer deze niet in gebruik is. Zoals beschreven op blz. 38, wordt de aftakas ingeschakeld met een handle, welke op het linker inspectiedeksel gemonteerd is. Het handle kan vanuit de neutrale stand in twee standen gezet worden, afhankelijk van het motortoerental of van de rijsnelheid. Wanneer de aftakas in- of uitgeschakeld wordt, moet de koppeling geheel ingetrapt worden. Wanneer de aftakas ingeschakeld wordt, overeenkomstig met de rijsnelheid, moet de trekker eerst tot stilstand gebracht worden.

Rijd nooit met ingeschakelde aftakas, wanneer deze niet gebruikt wordt.

### Overeenkomstig motortoerental

De aftakassnelheid bedraagt  $\frac{1}{53}$  van het motortoerental bij trekkers met dubbele koppeling en  $\frac{2}{25}$  bij trekkers met enkele koppeling.

### Overeenkomstig rijsnelheid

Wanneer deze ingeschakeld is maakt de aftakas 1 omwenteling bij 478 mm voorwaartse verplaatsing van de trekker, onafhankelijk van de versnelling, die ingeschakeld is. Deze snelheid wordt gebruikt voor lichte werkzaamheden, zoals harkkeeders, plantmachines en kunstmeststrooiers en is niet geschikt om zware werktuigen aan te drijven.

### Waarschuwing

Wanneer de trekker achteruit gereden moet worden, moet de aftakas van „grondsnelheid” geschakeld worden naar „neutraal”. Doet men dit niet, dan kan een aangekoppeld werktuig ernstig beschadigd worden, omdat het mechanisme in omgekeerde richting zou draaien.

### Doordraaiende aftakas — Alleen trekkers met dubbele koppeling

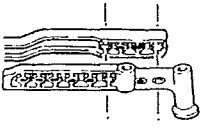
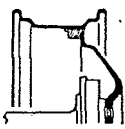
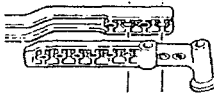

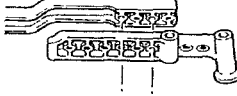

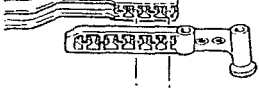

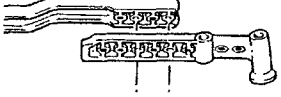

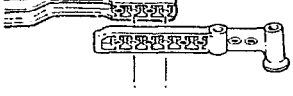
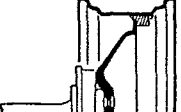
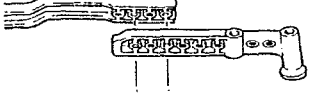
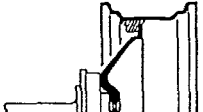


Dit belangrijke voordeel, dat trekkers met dubbele koppeling hebben, maakt het mogelijk met werktuigen, zoals balenpersen en maaiapparaten onafgebroken door te werken, zonder door de voorwaartse beweging van de trekker gestoord te worden. Omdat ook de hydraulische pomp in werking blijft, zullen bepaalde werktuigen zoals mestladers bediend kunnen worden, zonder dat de versnelling in neutraal gezet moet worden.

### Aftakaskap (Fig. 66)

De trekker is uitgevoerd met een beschermkap en dop voor de aftakas, welke verhinderen, dat de bestuurder met zijn kleren in contact komt met de aftakas. De gleuf in de bovenzijde van de kap maakt het mogelijk om de beschermkap van de aangedreven aftakas te bevestigen, wanneer met door aftakas aangedreven machines wordt gewerkt.

Wanneer de aftakas niet gebruikt wordt, kan de kap verwijderd worden door de bevestigingsbout te verwijderen.



A	B	
		48" 1219 <sub>mm</sub>
		52" 1320 <sub>mm</sub>
		56" 1422 <sub>mm</sub>
		60" 1524 <sub>mm</sub>
		64" 1625 <sub>mm</sub>
		68" 1727 <sub>mm</sub>
		72" 1828 <sub>mm</sub>
		76" 1930 <sub>mm</sub>

**FIG. 68**

## Middenaftakas

De middenaftakas, welke dient voor het gebruik van middengemonteerde maaiapparaten etc. bevindt zich aan de rechterzijde van het transmissiehuis, achter boven de treeplank. De diameter is  $1\frac{3}{8}$ " (34.9 mm) en de aftakas is voorzien van spiebanen en een rondlopende groef om koppelingen voor door de aftakas aangedreven werktuigen aan te kunnen koppelen. Een speciale dop beveiligd de as, wanneer deze niet in gebruik is. De middenaftakas wordt ingeschakeld door het handle naar achteren te bewegen en uitgeschakeld door het handle naar voren te bewegen.

De midden- en normale aftakas kunnen onafhankelijk van elkaar gebruikt worden.

Technische gegevens middenaftakas:

1227 omw/min. van de aftakas bij 1800 omw/min. van de motor.

Max. transmissievermogen 15 tot 17 p.k.

## SPOORBREEDTEVERSTELLING

### Voorwielen (A. Fig. 68)

De spoorbreedte van de voorwielen is verstelbaar in trappen van 4" van 48" (1219 mm) tot 80" (2032 mm). Voor standen boven 64" (1625 mm) moet het voetgas (indien gemonteerd) verplaatst worden (zie blz. 115). De standen tussen 48" en 72" (1219—1828 mm) worden als volgt verkregen:

Krik de trekker op en verwijder de twee bouten, waarmee de beide voorashelften aan het middengedeelte van de vooras bevestigd zijn. Verplaats daarna de voorashelften totdat de gewenste spoorbreedte verkregen is. De stuurstangen behoeven niet bijgesteld te worden. Breng nu de bouten weer aan, maar zorg ervoor, dat aan elke helft tussen de twee bouten een gat overblijft voor voldoende steun.

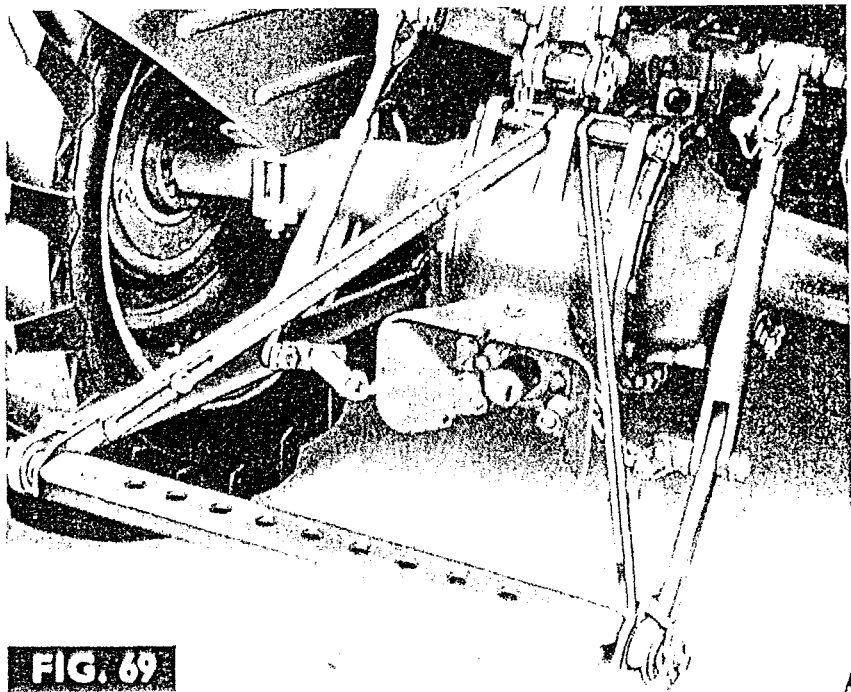
Bij een stand van de vooras op 68" en de wielen omgedraaid, wordt een spoorbreedte van 76" verkregen. Bij een stand van 72" wordt een spoorbreedte van 80" verkregen.

Gebruik deze spoorbreedten nooit, wanneer voorladers of dergelijke gemonteerd zijn.

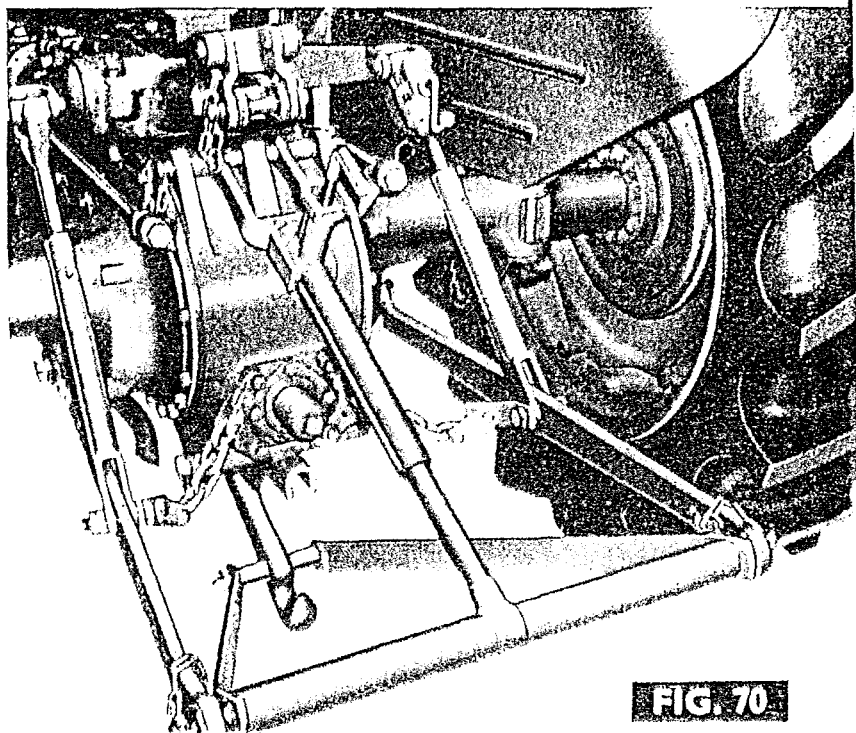
### Achterwielen (B. Fig. 68)

De spoorbreedte van de achterwielen is in trappen van 4" (101.6 mm) van 48" (1219 mm) tot 76" (1930 mm) verstelbaar, door de velg en wielschijf in verschillende standen te monteren (zie fig. 68). Verder kan het nodig zijn, dat de wielen verwisseld moeten worden om een maximum trekkracht te behouden.

Indien de standen 48", 52", 64" of 68" (1219, 1320, 1625 of 1727 mm) ingesteld worden tot of vanaf de standen 56", 60", 72" of 76" (1422, 1524, 1828 of 1930 mm) moeten de wielen verwisseld worden. Controleer steeds wanneer de achterwielen gesteld zijn, of de pijl aan de zijkant van de banden wel in de voorwaartse richting wijst, zodat maximum trekkracht wordt verkregen. De achterwielmoeren moeten geregeld gecontroleerd worden en de aanhaalspanning bedraagt 170—180 lb/ft (23.5—24.89 kg/m).



**FIG. 69**



**FIG. 70**

## TREKBALK

De trekbalck wordt gebruikt voor getrokken werktuigen. In de trekbalck bevinden zich 9 gaten, waardoor een horizontale verstelling van 432 mm mogelijk is en door middel van de V-stangen is de hoogte verstelbaar tussen 11" (279 mm) en 24" (610 mm) boven de grond.

De trekkracht zal verhoogd worden, wanneer de trekbalck omhoog wordt gebracht bij getrokken werktuigen.

Men dient er rekening mee te houden, dat de trekbalck laag genoeg blijft, zodat voldoende gewicht op de voorwielen blijft voor veilige besturing.

### Monteren van de trekbalck

Breng de onderste hefarmen omlaag en op gelijke hoogte. Leg de trekbalck op de grond en breng de V-stangen aan op de einden van de trekbalck. Plaats nu de trekbalck in de onderste hefarmen en bevestig de V-stangen met de lange pen aan de trekker.

Door de groeven op de V-stangen tegenover elkaar te brengen wordt de normale hoogte van 502 mm boven de grond verkregen. De beide hydraulische handles moeten in de onderste stand staan, wanneer de trekbalck en de V-stangen gemonteerd worden.

### Waarschuwing

Trek nooit vanuit de bevestiging van de topverbinding en gebruik de trekbalck nooit zonder de V-stangen.

### Automatische trailerkoppeling (Fig. 70)

Met de automatische trailerkoppeling is het mogelijk, dat werktuigen, zoals trailers, vlug door één man aangekoppeld kunnen worden d.m.v. het hydraulisch systeem.

De koppeling wordt aan de onderzijde van het transmissiehuis met vier bouten bevestigd. Op fig. 70 zien we de trailerkoppeling aan een trekker gemonteerd. De haak kan met het positierogelinghandle omhoog en omlaag gebracht worden.

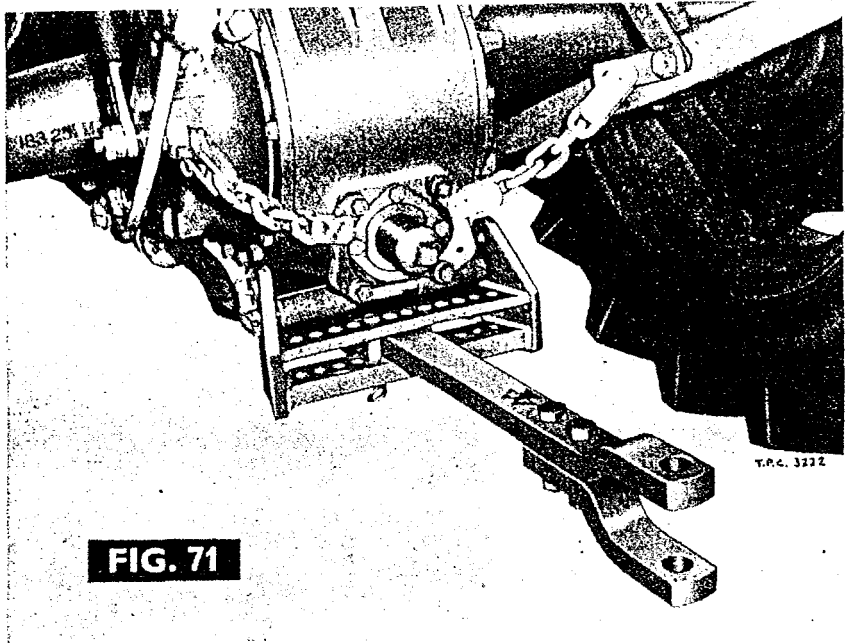
## ZWAAIENDE TREKHAAK (Fig. 71)

Met de zwaaiende trekhaak (fig. 71) is het mogelijk een groot aantal verschillende getrokken werktuigen te gebruiken. Het geheel wordt met vier bouten aan een steunstuk onder het middenhuis bevestigd. De standen kunnen verschillen voor de diverse werktuigen en de grondgesteldheid, zodat een goede trekkracht verkregen wordt en tezelfdertijd voldoende gewicht op de voorwielen blijft voor besturing.

De trekhaak kan in een voorwaartse of achterwaartse stand gezet worden en op verschillende hoogten gesteld worden met de gemakkelijk te verwijderen bout in een van de beide gaten in de zijplaat van de steun.

## AUTOMATISCHE KOPPELING EN ZWAAIENDE TREKHAAK

De automatische trailerkoppeling en de zwaaiende trekhaak kunnen ook als één geheel verkregen worden. Een speciale bevestigingsplaat wordt dan aan het middenhuis bevestigd, in plaats van de twee aparte steunen. Hierdoor is het mogelijk in korte tijd de ene los te koppelen en de andere te bevestigen.



**FIG. 71**

## RIEMSCHIJF (Fig. 73)

De riemschijf wordt achter aan het middenhuis bevestigd, aangedreven door de aftakas en door het aftakashandle ingeschakeld.

### Bevestigen van riemschijf

1. Verwijder de dop en de kap van de aftakas.
2. Verwijder de vier moeren, waarmee de controlekettingplaten aan de trekker zijn bevestigd.
3. Monteer de riemschijf in een van de drie standen, zoals aangegeven op fig. 73 en zet deze vast met de vier moeren. De beide horizontale standen geven een tegengestelde draairichting. Monteer de riemschijf niet met de poelie naar boven, daar het bovenlager dan geen goede smering zal krijgen.

Om de riemschijf van de trekker te demonteren, gaat men in omgekeerde volgorde te werk. Zorg ervoor, dat de controlekettingen niet gedraaid zitten en de bevestigingsplaten zo gemonteerd zijn, dat de punten, waar de kettingen gemonteerd zijn, boven het midden staan.

### Technische gegevens

Trekkers met dubbele koppeling 3.12 : 1.

Motor omw/min.	Aftakas omw/min.	Riemschijf omw/min.	Riemsnelheid m/min.
1685	540	985	708,6
2250	721	1315	946

Diameter riemschijf: 228.6 mm.

Breedte riemschijf: 165 mm.

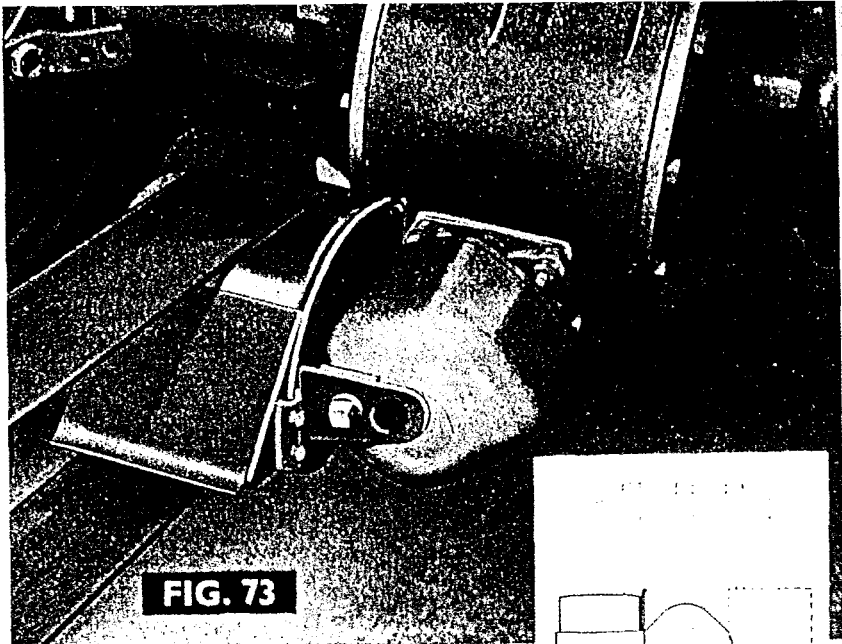
Droog gewicht: 20 kg.

Overbrengingsverhouding op aftakas 1.824 : 1.

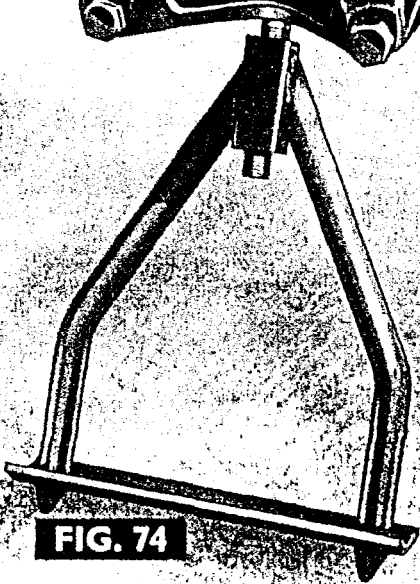
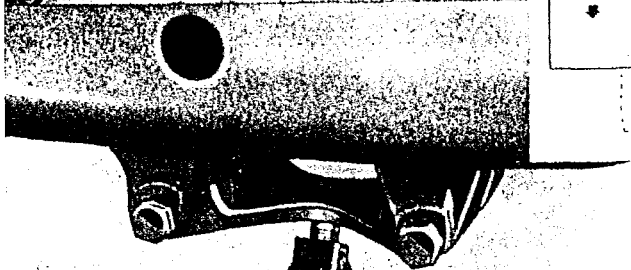
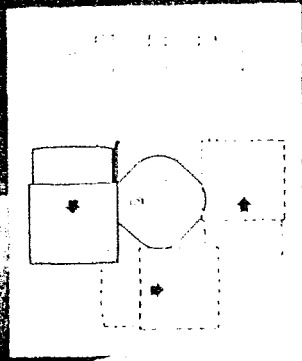
Olieinhoud: 0.85ltr.

### Belangrijk

Om van een evenwichtige elektriciteit verzekerd te zijn, wanneer de riemschijf gebruikt wordt, moet de trekker geaard worden, door een ketting om de vooras te draaien, waarvan één eind op de grond ligt.



**FIG. 73**



**FIG. 74**



## TREKKERKRIK

De krik wordt door het hydraulisch systeem van de trekker bediend en gemakkelijk het verwisselen van wielen of spoorbreedteverstelling. De krik voor de achterwielen kan met of zonder de voorwielkrik gebruikt worden, maar de voorwielkrik kan alleen met de krik voor de achterwielen gebruikt worden.

### Waarschuwing

De krik mag niet gebruikt worden, indien de banden met water gevuld worden, of indien wielgewichten gebruikt worden.  
Gebruik de krik altijd op een egale bodem.

### Voorwielkrik (Fig. 74)

De voorwielkrik, welke in hoogte verstelbaar is, wordt in een gat in de vooras steun gezet. De krik moet onder een hoek onder de trekker gezet worden, daar anders de voorwielen niet omhoog zullen gaan.

### Achterwielkrik

Controleer of alle bouten van de krik goed vast zitten en de steunen goed gemonteerd zijn.

### Bevestigen aan de trekker

De achterwielkrik moet als volgt gemonteerd worden:

1. Zet de krik onder het achtergedeelte van de trekker.
2. Zet de halfronde einden (1) van de krik onder de voorzijden van de hefarmen (2).
3. Monteer de einden (3) aan de scharnierstukken van de onderste hefarmen en zet deze met de pennen (4) vast.

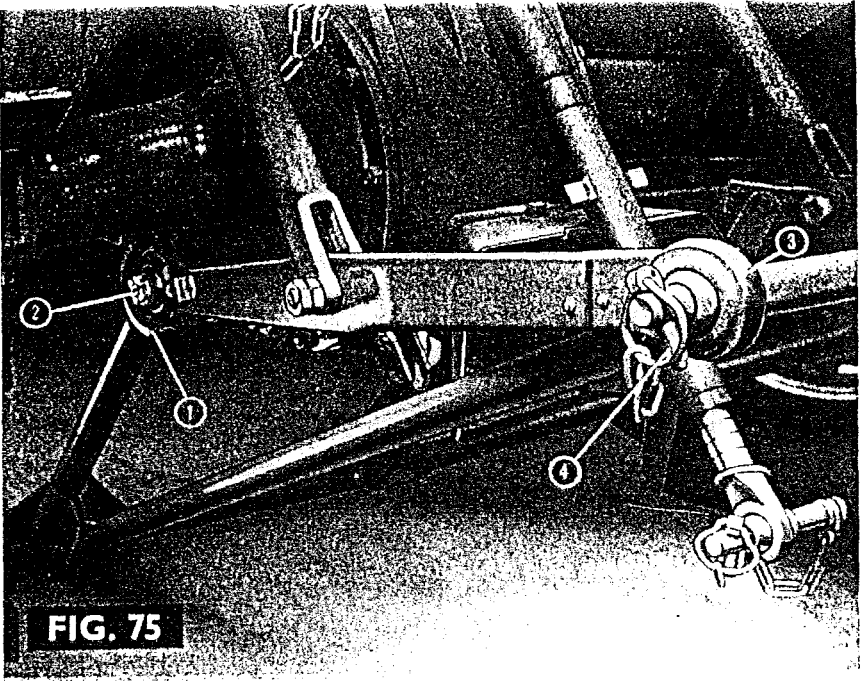
### Heffen van de krik

Indien de krik op bovenstaande wijze aan de trekker is gemonteerd, kan de krik op de volgende wijze geheven worden:

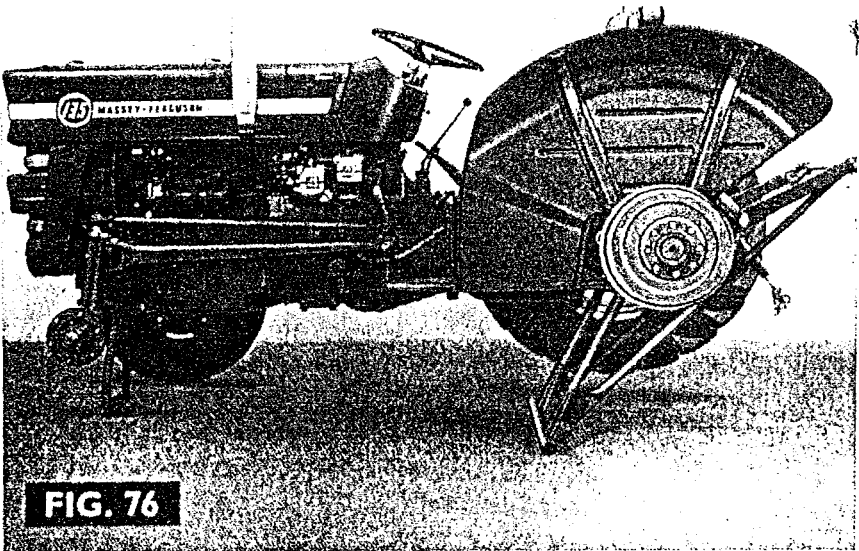
1. Zet het diepteregelinghandle helemaal omhoog.
2. Start de trekker.
3. Zet het positierегelinghandle in de „Up“ stand, zodat de wielen vrij van de grond komen.
4. Stop de motor.

### Laten zakken van de krik

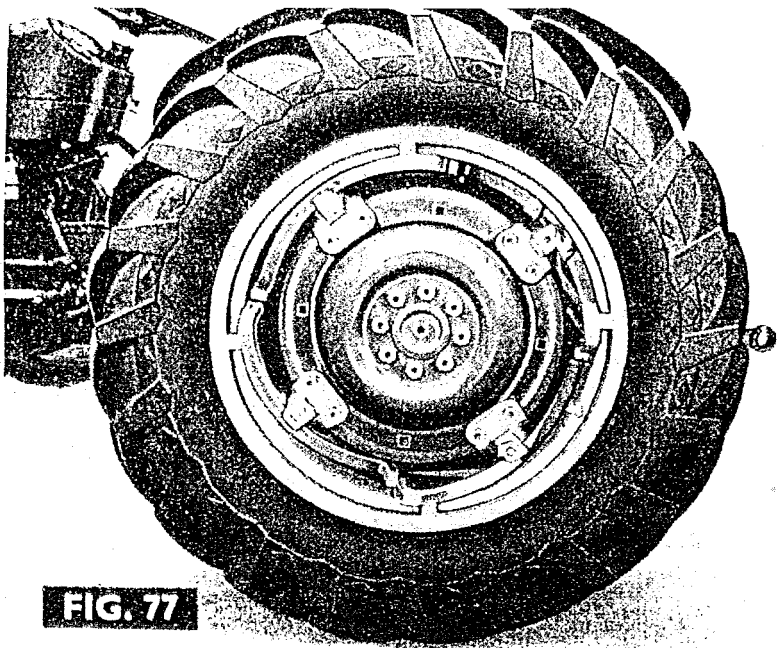
Door het handle van de positierегeling in de „Down“ stand te zetten kan men de krik laten zakken.



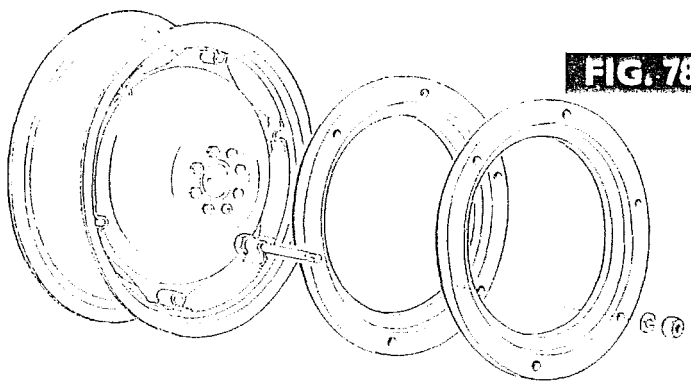
**FIG. 75**



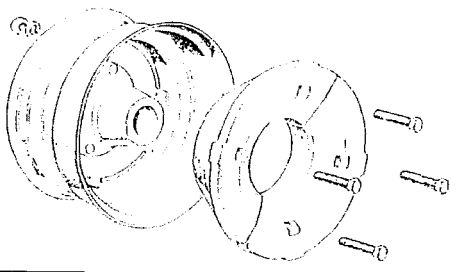
**FIG. 76**



**FIG. 77**



**FIG. 78**



**FIG. 79**

## WIELEN

(11 × 28 velgen).

De verstelbare gegoten achterwielen maken het mogelijk de spoorbreedte snel en gemakkelijk te verstellen.

De spoorbreedte is verstelbaar van 48" tot 64" (1219--1624 mm) in trappen van 4" (101.6 mm), of wanneer de wielen verwisseld worden van 60" tot 76"

### Spoorbreedteverstelling

De spoorbreedte wordt met een speciale sleutel als volgt veresteld:

1. Verwijder de twee stoppen van de bovenzijde van de velg, welke een wielschijf op de velg vastzet en verwijder de stoppen.
2. Plaats op de gewenste spoorbreedte een stop op iedere wielschijf en zet deze met stoppen vast.
3. Maak de vier excentrische pennen op iedere wielschijf los.
4. Rijd de trekker voorwaarts of achterwaarts, zodat de schijven in de rails draaien totdat de wielschijven tegen de stoppen op de rails komen.
5. Zet de wielschijven in deze stand vast door de overgebleven stoppen tegen de steunen te zetten, zodat verdere beweging uitgesloten is.
6. Plaats nu weer de vier excentrische pennen op ieder wiel, zodat de wielschijven in de velgen vastzitten.

### Wielgewichten

Voor- en achterwielgewichten zijn als volgt te verkrijgen:

#### Achter (Fig. 78)

Achterwielgewichten zijn per set van vier gewichten te verkrijgen. Het gewicht van één gewicht bedraagt 49 kg en per wiel kan 98 kg verzwaard worden.

De gewichten worden met de lange bouten, welke bij de set geleverd worden, aan de wielen gemonteerd.

#### Voor (Fig. 79)

16" velgen — 2 gewichten per wiel — 21 kg per helft.

19" velgen — 1 gewicht per wiel — 45 kg.

Deze gewichten worden met de speciale bouten, welke bij de set geleverd worden, aan de wielen gemonteerd.

### VOORGEMONTEERD GEWICHTENFRAME (Fig. 80)

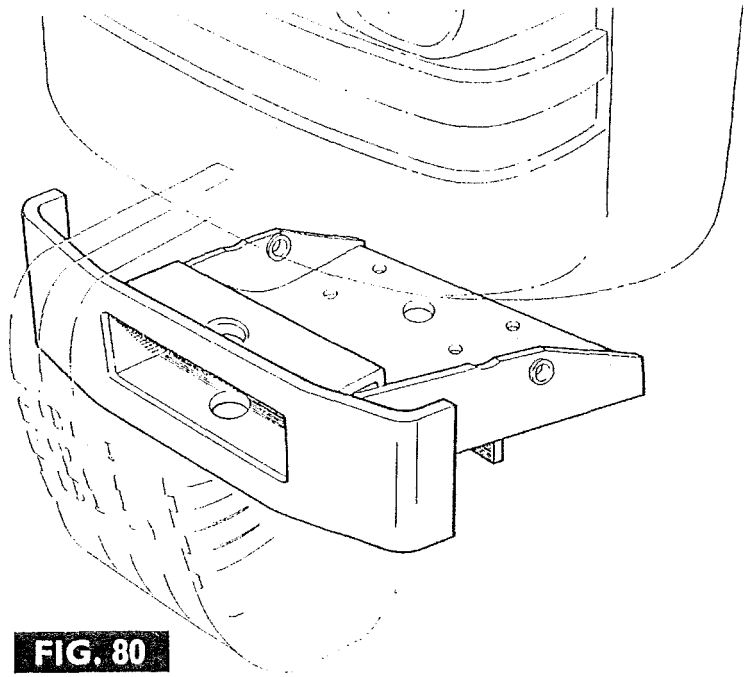
Het gewichtenframe wordt met vier bouten, welke in de set geleverd worden, aan de voorassteun bevestigd.

De aanhaalspanning van de bouten bedraagt 155—170 lb/ft (21—23.5 kg/m). Het frame kan tien gewichten van 27 kg per stuk bevatten. Wanneer de trekhaak gebruikt wordt kunnen slechts 8 gewichten gemonteerd worden.

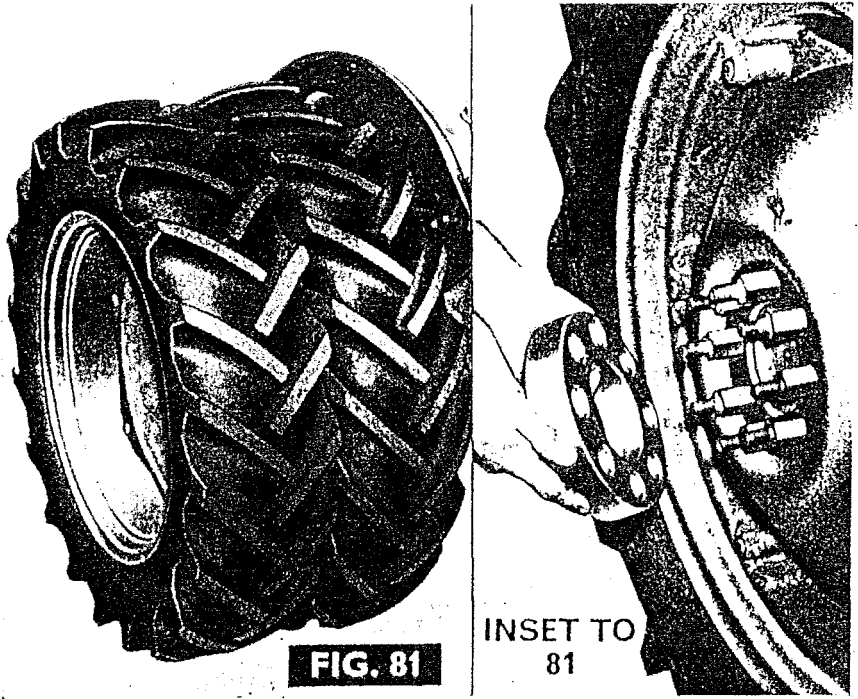
### DUBBELE WIELEN (Fig. 81)

Door middel van verhoogde bandendruk is het mogelijk met dubbele wielen met de trekker door zachte of modderige grond te rijden.

Om dubbele wielen te monteren moet de trekker opgekrikt worden en moeten de wielmoeren verwijderd worden. Monteer speciale moeren met vulstukken en plaats het wiel.

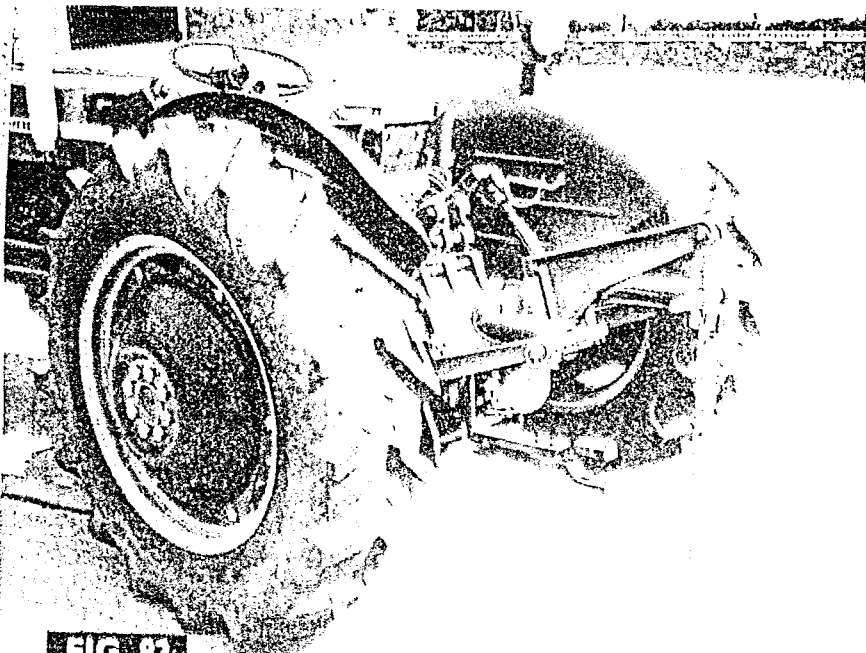


**FIG. 80**

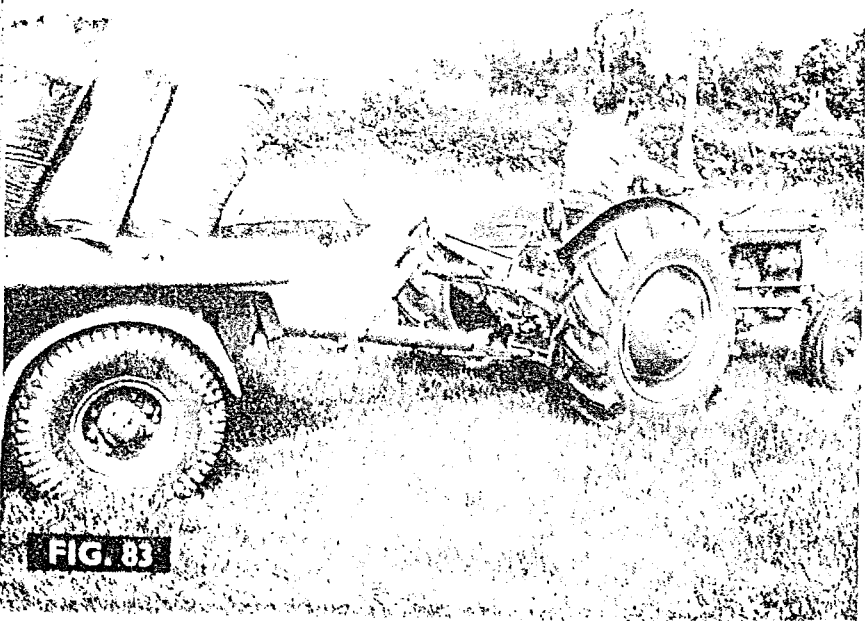


**FIG. 81**

INSET TO  
81



**FIG. 82**



**FIG. 83**

## GEWICHTSOVERDRACHTKOPPELING

(Fig. 82—83)

De gewichtsoverdrachtkoppeling, welke bij trekkers met drukregeling wordt gemonteerd, wordt gebruikt om het gewicht van een getrokken werktuig over te brengen op de achterwielen van de trekker. Men kan volledig van de gewichtsoverdrachtkoppeling gebruik maken bij vierwielige wagens, zware schijveneggen, wielploegen en door de aftakas aangedreven werktuigen. De koppeling bestaat uit een buisframe, hefboom en een ketting. De hefarmpen kunnen voor categorie I en II gebruikt worden en wanneer deze pennen niet gebruikt worden, kunnen deze in het frame vastgezet worden.

Een bevestigingsplaat, welke met bouten aan het frame is vastgemaakt, kan zo gemonteerd worden, dat deze past op de MF 135, 165 en 175 trekkers. De hefboom kan in een bepaalde stand geblokkeerd worden voor transportwerkzaamheden.

### Bevestiging

1. Monteer de bevestigingsplaat op de hefarmsteun (zie fig. 82).
2. Plaats de koppeling achter de trekker, zet de onderste hefarmen in de hefarmsteunen en bevestig het frame aan de onderste hefarmen. Zet de pennen met de klemmen vast.

### Bediening

Bevestig het werktuig op de normale wijze aan de trekker. De ketting wordt aan de trekboom van het werktuig bevestigd, zoals met de trailer op fig. 83. Wanneer de drukregeling via de hefarmen druk overbrengt, zal de ketting aan de trekboom van het werktuig trekken. Daar de trekboom stevig aan de trekker bevestigd is, zal de hefkracht door de ketting naar beneden door de onderste hefarmen, op de achterwielen van de trekker overgebracht worden, waardoor extra trekkracht en grip verkregen wordt.

De hefboom kan in een bepaalde stand vastgezet worden.

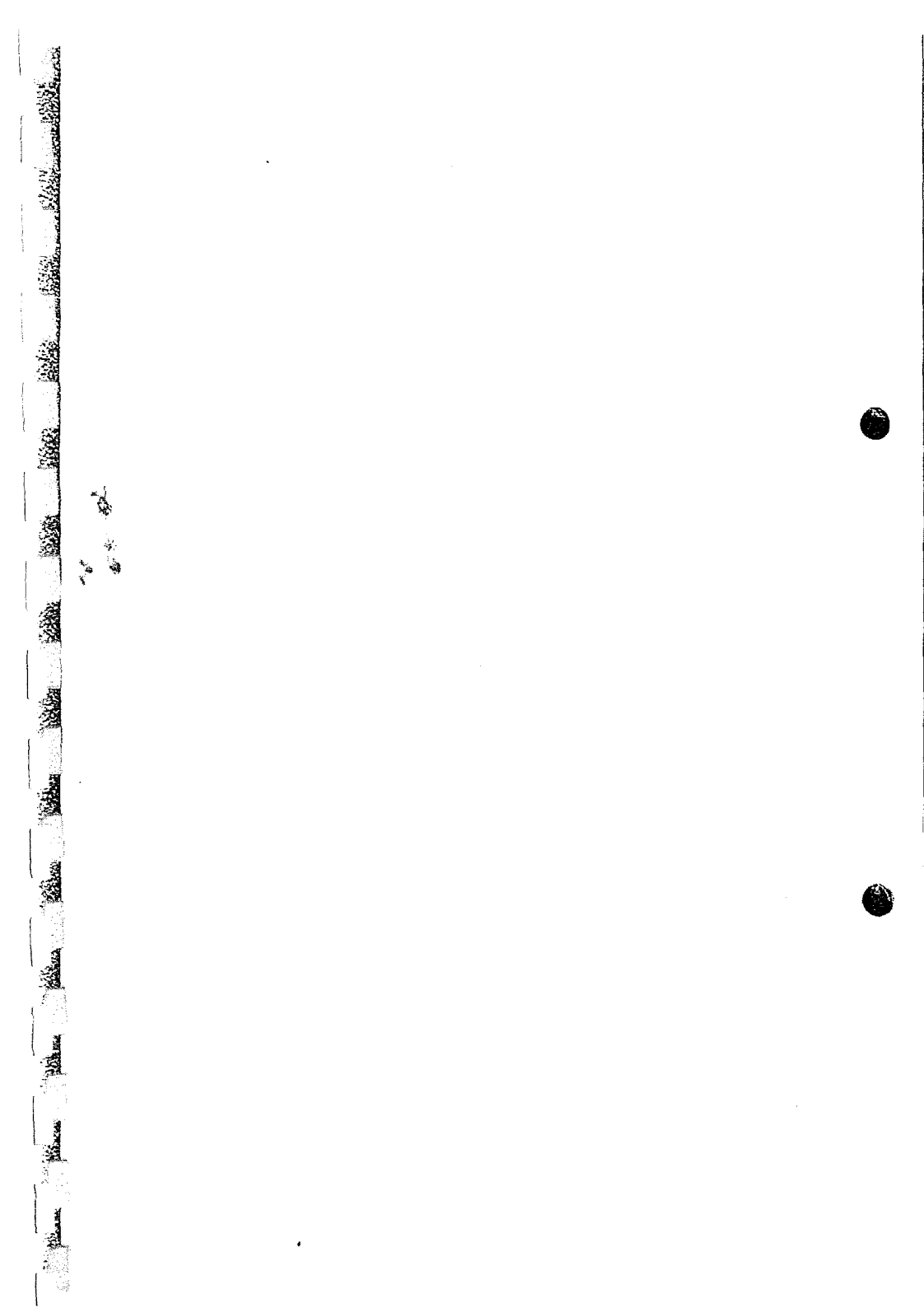
Wanneer de ketting niet gebruikt wordt, of wanneer deze tegen het werktuig zou staan, zoals tegen de handrem van een trailer, kan deze van de hefboom verwijderd worden en aan het frame worden bevestigd.

De gewichtsoverdrachtkoppeling is voorzien van een belangrijke veiligheid. Deze verhindert dat de trekker achterover slaat, speciaal bij het rijden tegen hellingen.

Door de lengte van de ketting te verstellen kan men het buisframe evenwijdig met de grond houden en wanneer tijdens het werk de voorzijde van de trekker omhoog gaat, zullen de onderste hefarmen het einde van de opwaartse beweging bereiken, voordat de trekker een gevaarlijke hoek bereikt heeft.

Wanneer de hefarmen geheel omhoog zijn, zal de trek door de ketting stoppen, totdat de trekker weer meer horizontaal staat.





## HOOFDSTUK III

# ONDERHOUD

**10  
UUR  
OF  
DAGELIJKS**

**(fig. 84)**

Buiten het normale onderhoud, moeten de volgende werkzaamheden aan Uw **nieuwe trekker** verricht worden.

NA 25 UUR.

Ververs de motorolie.

NA 100 UUR.

Ververs de transmissieolie en reinig het filter van de hydraulische pomp.

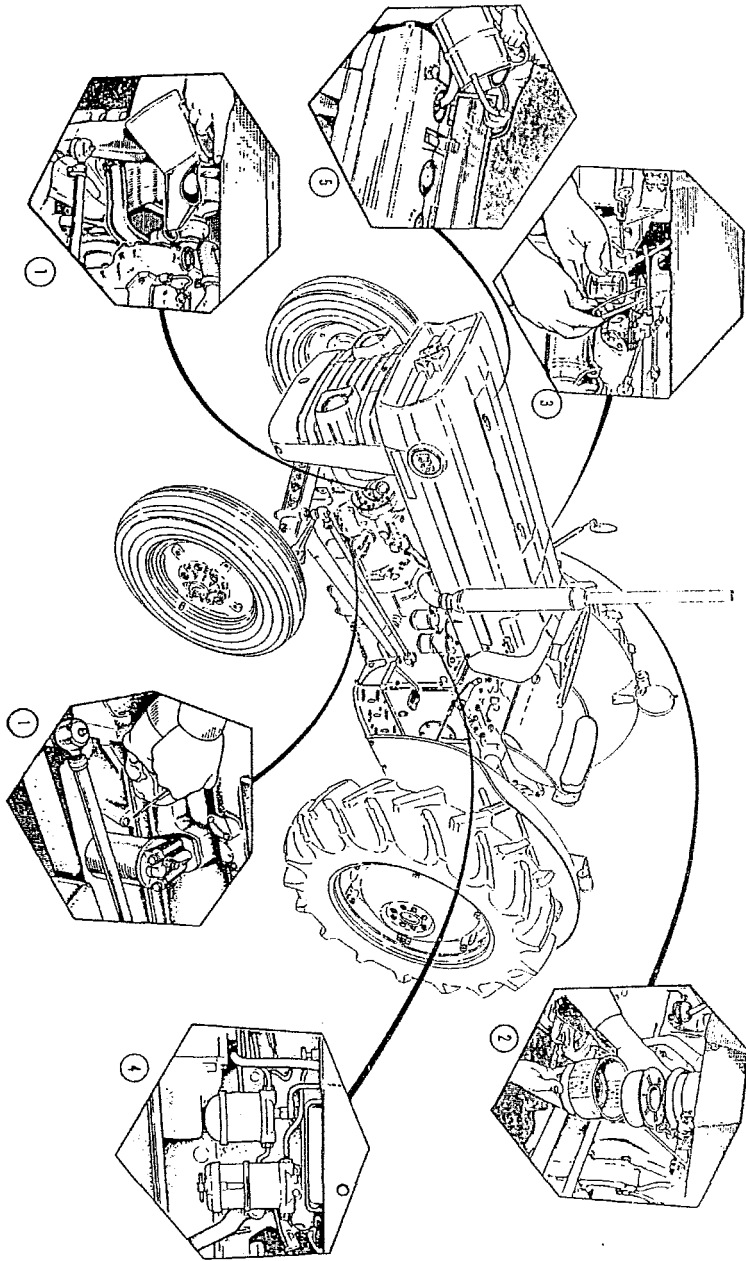
**Belangrijk**

Het is belangrijk, dat de transmissieolie van een nieuwe trekker niet langer dan de eerste 100 bedrijfsuren gebruikt wordt.

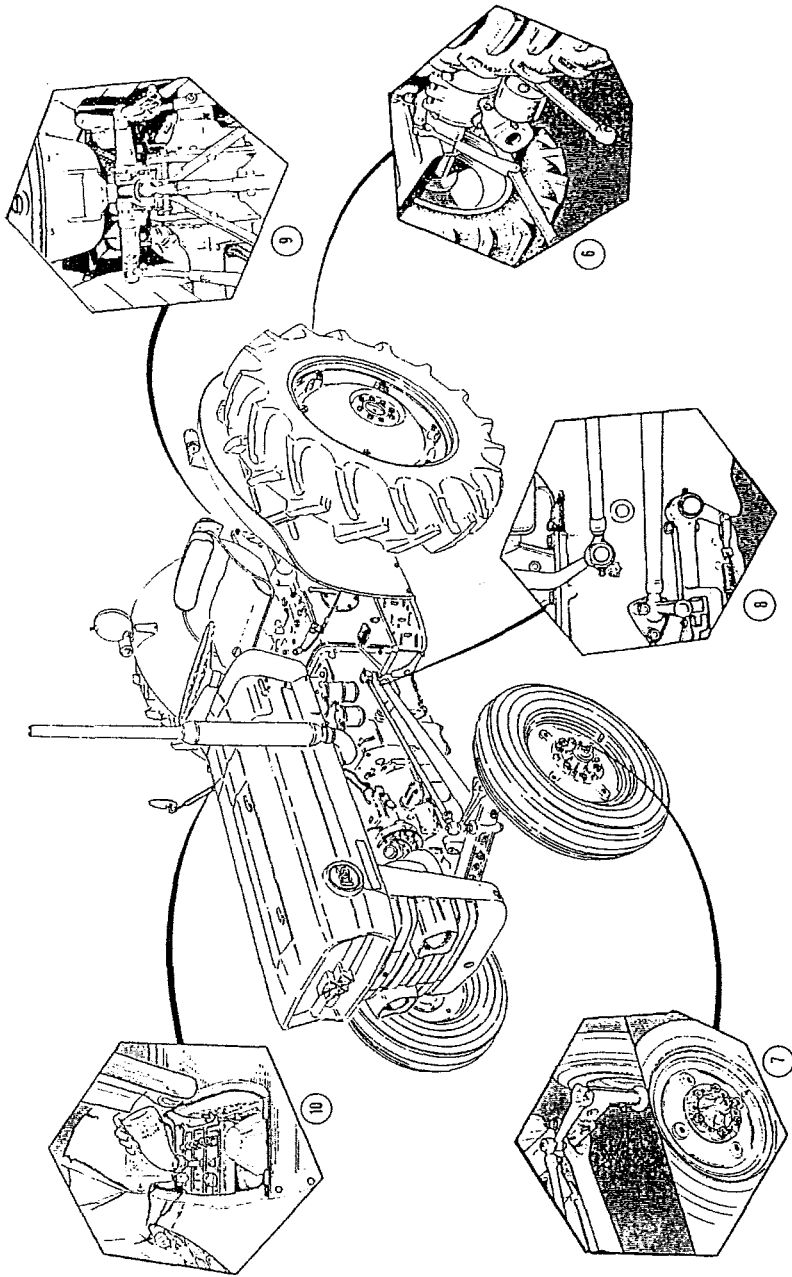
1. Controleer het oliepeil in motorcarter (controleer of de trekker op vlakke bodem staat). Vul zondig bij.
2. Reinig en vul de luchtfilterkolf tot aan de merken met schone motorolie. In zeer stoffige omgeving moet deze vaker gecontroleerd worden en zorg ervoor, dat het oliepeil niet meer dan 9.5 mm boven de merken staat, daar het stof op de bodem komt, waardoor het peil steigt. In stofvrije omgeving behoeft het filter niet zo dikwijls gecontroleerd te worden. Controleer het element en was deze zondig uit.
3. Controleer het bezinkselglas van de brandstofopvoerpomp op vuil of water en tap deze zondig af. Wanneer het glas schoongemaakt is, kan het nodig zijn het brandstofsysteem te ontlichten (zie blz. 111).
4. Controleer het primaire brandstoffilterglas en tap het water af.
5. Controleer het waterpeil in de radiator en vul deze zondig bij tot 37 mm van de bovenzijde van de radiator.

**Belangrijk**

De smeernippels moeten dagelijks gesmeerd worden, daar dit het stof en modder van de lagers zal verwijderen. Verwijder echter al het overtollige vet, daar het stof hierop zal gaan vastzitten.



**FIG. 84**



**FIG. 85**

6. Controleer oliepeil van riemschijf, indien deze gebruikt wordt; vul deze zonodig bij tot aan de plug met een voorgeschreven transmissieolie.
7. Smeer de fusees van de vooras, de stuurstangen en de voorwielnaven (zie blz. 127).
8. Smeer het rempedaallager en achterste stang.
9. Smeer de hefarmen en het spindelhuis. 5 smeerpunten.
10. Controleer de accu en vul deze zonodig met gedistilleerd water bij.

### **Belangrijk**

De smeernippels moeten dagelijks gesmeerd worden, daar dit het stof en modder van de lagers zal verwijderen. Verwijder echter al het overtollige vet, daar het stof hierop zal gaan vastzitten.

**10  
U  
R  
O  
F  
D  
A  
G  
E  
L  
I  
J  
K  
S**

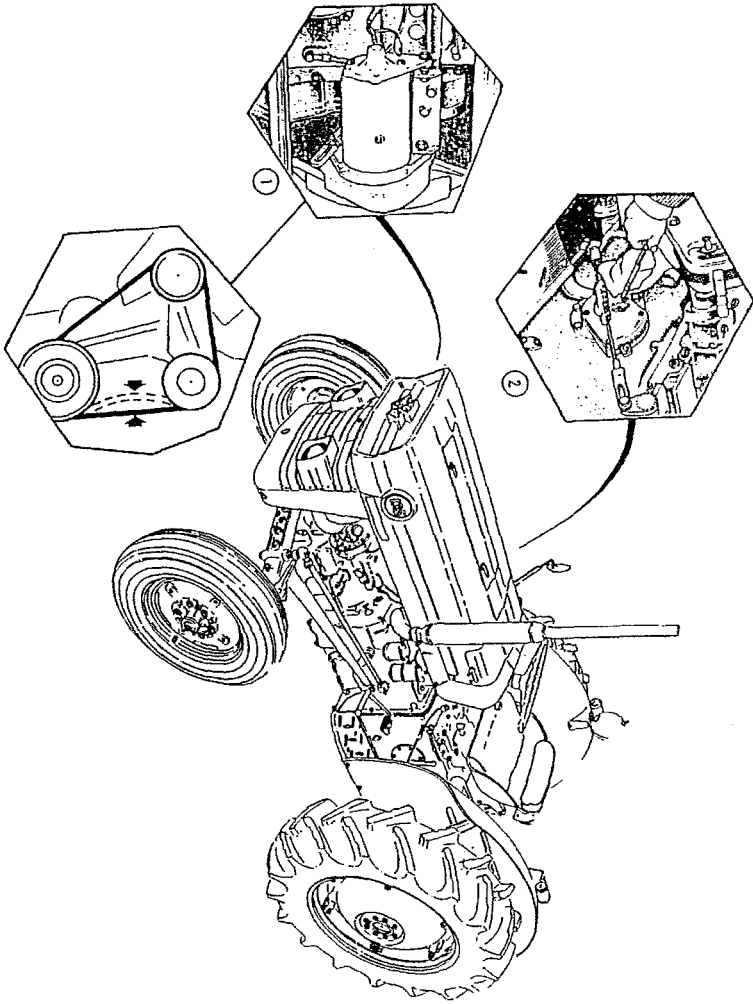
**(fig.  
85)**

**50**

**U  
U  
R**

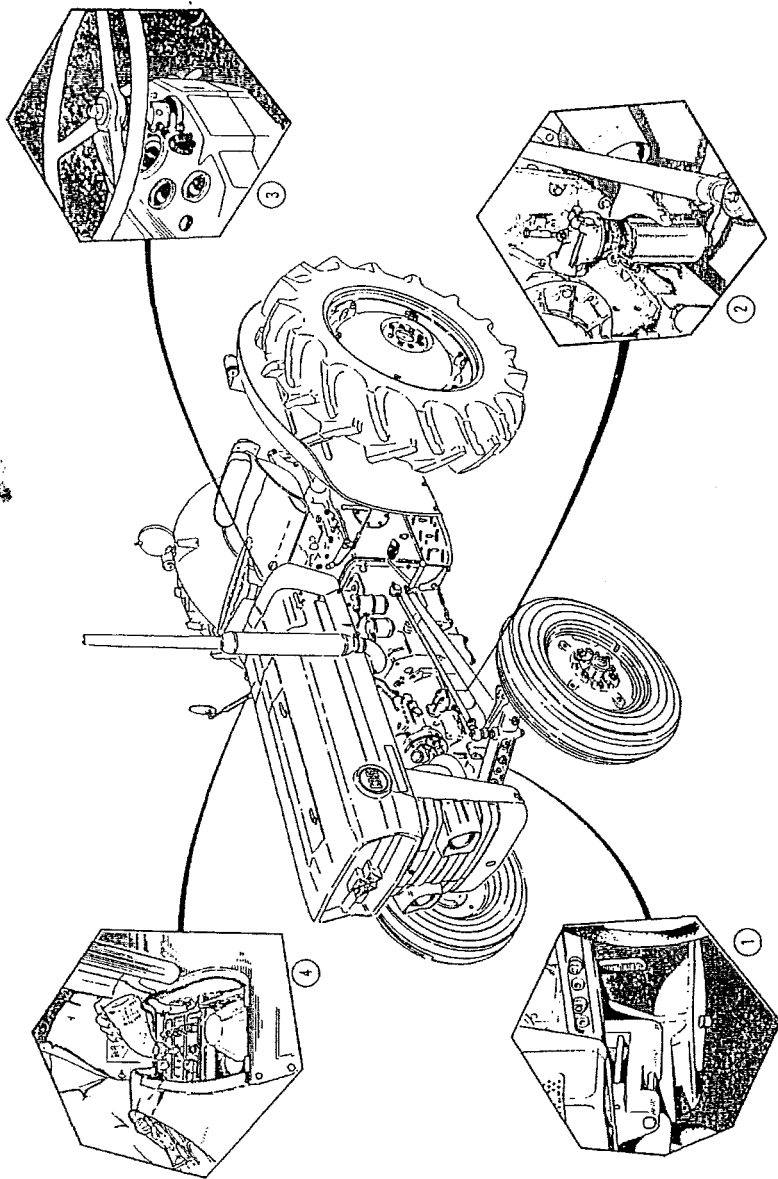
**(fig.  
86)**

1. Controleer de ventilatorriemspanning en stel deze zonodig bij. De speling mag niet meer dan 19 mm bedragen (zie blz. 116 voor afstelling).
2. Controleer het oliepeil van de transmissie met de peilstok, welke zich in het rechtse inspectiedeksel bevindt. Vul zonodig bij. Wanneer gevuld moet worden met nieuwe olie, moet men enige tijd laten verlopen, voordat het peil gecontroleerd wordt, om de olie de gelegenheid te geven deze gehele ruimte, versnellingsbak, hydraulisch systeem en achterbrug te vullen.



**FIG. 86**





**FIG. 87**

1. Ververs de motorolie.
2. Vernieuw het lement in het smeeroliefilter (zie blz. 102).
3. Smeer het bovenlager van de stuurkolom. Smeer deze echter niet te veel.
4. Veeg de accu met een schone droge doek af en smeer de polen in met vaseline om roestvorming te voorkomen.

**150**

**U  
U  
R**

**(fig.  
87)**

**600**

**U  
C  
R**

**(fig.  
88)**

1. Ververs de transmissieolie. De beide handles van de hydraulische bediening moeten geheel onder in het kwadrant staan om de olie uit de hefcylinder te laten lopen.
2. Controleer het oliepeil in het stuurhuis en vul deze zonodig bij tot aan de plug met een voorgeschreven olie.
3. Reinig het gaaselement van het bezinkselglas van de brandstofopvoerpomp (zie blz. 111).
4. Smeer het eindlager van de dynamo.
5. Vernieuw het primaire brandstoffilterelement (zie blz. 111).
6. Tap de radiator af en spoel deze goed door. Vul de radiator met schoon water.

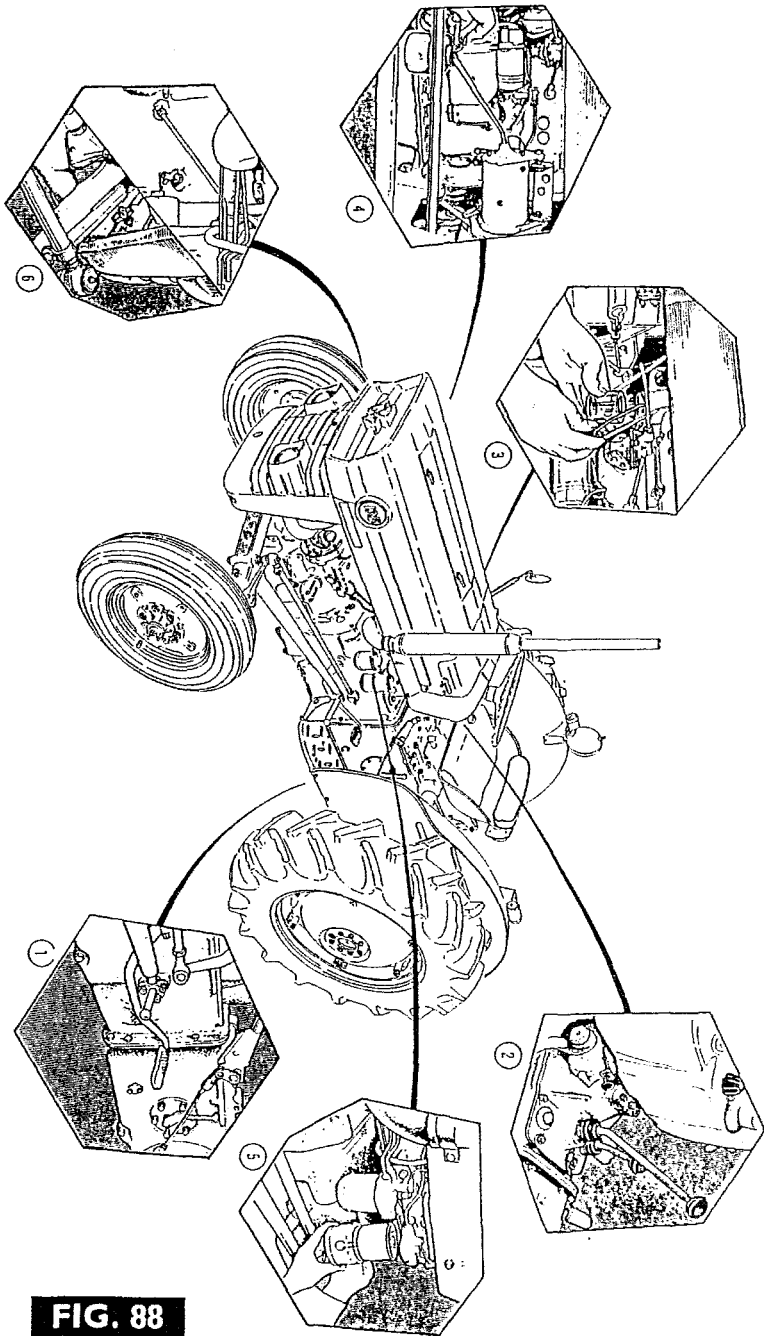
Vernieuw het filterelement van de hulphydraul (zie voor instructies blz. 124).

Laat de volgende werkzaamheden door Uw MF Dealer uitvoeren.

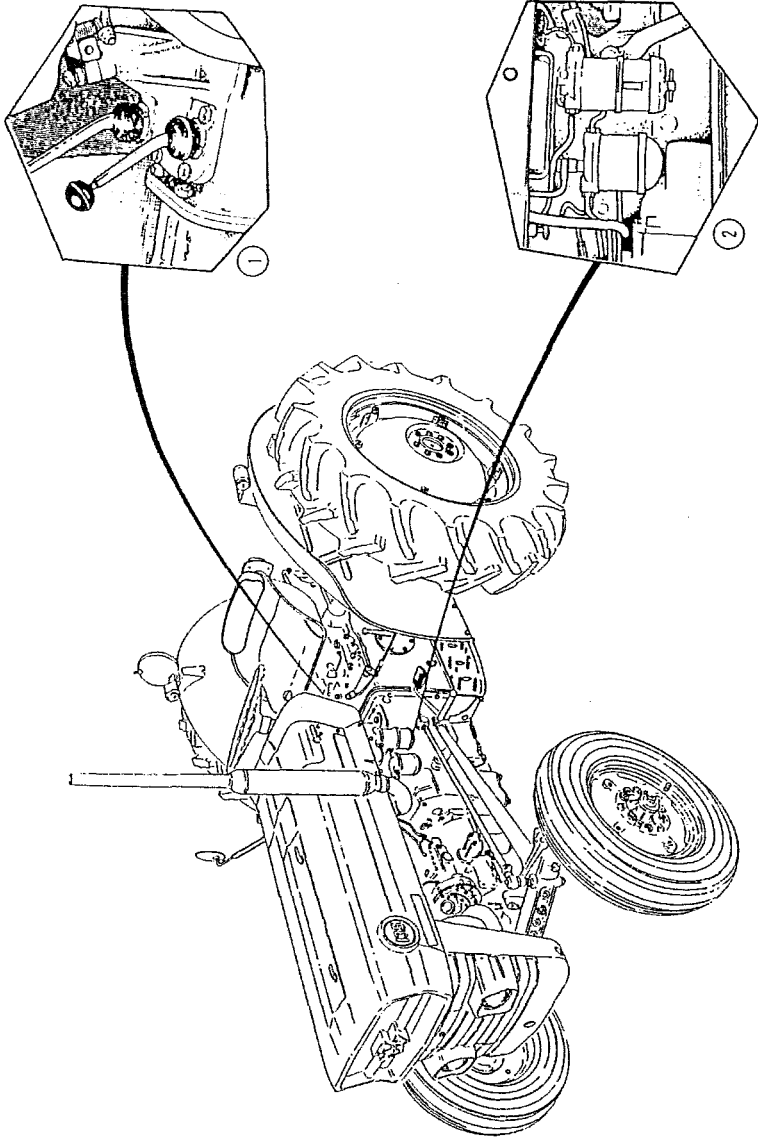
Verstuivers demonteren en testen.

Kleppendeksel demonteren en klepveren controleren. Controleer ook de klepspel. Reinig de ontlufter van de motor.

Reinig het oliefilter van de hydraulische pomp.



**FIG. 88**



**FIG. 89**

Laat de volgende werkzaamheden door Uw MF Dealer uitvoeren.

1. Controleer de rubber beschermdoppen van de versnellingshandles op vuil en water.
2. Vernieuw het element van het secundaire brandstoffilter.

Verpak de achterwiellagers met vet.  
Tap de brandstoftank af en maak deze schoon.  
Controleer de dynamo.

**1200**

**U  
U  
R**

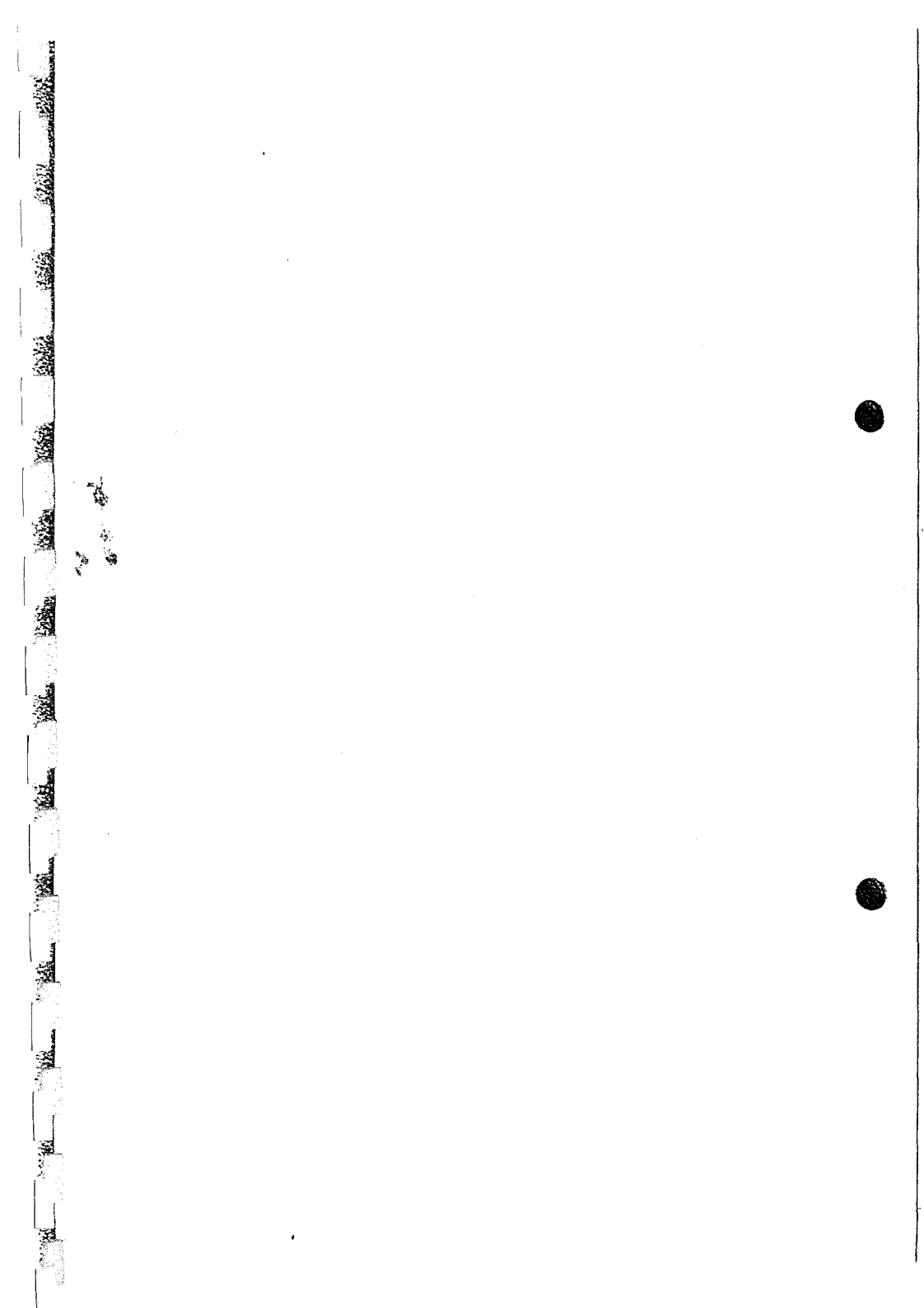
**(fig.  
89)**

## AANBEVOLEN SMERMIDDELEN

	TEMPERATUUR	ESSO	SHELL	MOBIL	CASTROL	B.P.	BEVEROL
Motor	Onder 1° C.	Essolube HDX 10 W*	Rotella M Multi-Grade 10 W 30 of Rotella T 10 W	Special 10 W 30* of Delvac Special of Delvac 1110*	Agricastrol HD 1/10 of Deusol CR 1/10 of Agricastrol Multi-use* of Castrol 10 W HD	Vanelius 10 W of Super V Viscostatc 10 W 30	GOLD DUCO SAE 10 of ZAW SAE 10
	1-27° C.	Estor HD 20 Multi-Trac E.N. 20 W 40	Rotella M Multi-Grade 10 W 30 of Rotella T 20/20 W	Special* of Delvac Special* of Delvac 1130*	Agricastrol HD 1/20 of Deusol CR 1/20 of Agricastrol Multi-use* of Castrol 20 W/20 HD	Tractor oil universal 20 W 40 of Vanelius 20 W of Super V Viscostatc 20 W 50	GOLD DUCO SAE 20 of ZAW SAE 20
	Boven 27° C.	Estor HD 30 Multi-Trac E.N. 20 W 40	Rotella M Multi-Grade 10 W 30 of 20 W 40 of Rotella T 30	Special* of Delvac Special* of Delvac 1130*	Agricastrol HD 1/30 of Deusol CR 1/30 of Agricastrol Multi-use* of Castrol 30 HD	Tractor oil universal 20 W 40 of Vanelius SAE 30 of Super V Viscostatc 20 W 50	GOLD DUCO SAE 30 of ZAW SAE 30
Versnellingsbak (Std + MP) Stuurhuis Riemschijf	Onder 1° C.	Teresso 75 (SAE 80) Rotella M Multi-Trac E.N. 20 W 40 PEN-O-LED EP 2 (SAE 80)	Dentax 80 Spirax HD 80 Rotella M Multi-Grade 20 W 40 Rotella T 30	Mobilube C 80 Mobilube HD 80 Delvac 1130	Castrolite 10/30 Castrol ST 80 SAE 20/30 Agricastrol Multi-use Castrol Hypooy 80	Energol HD SAE 80 Tractor oil universal 20 W 40 Gear oil SAE 80 of Hypogear 80 EP	Transmissie olie EP 8

	TEMPERATUUR	ESSO	SHELL	MOBIL	CASTROL	B.P.	BEVEROL
Vernielingsbak (Std + MP) Stuurhuis Riemschijf	Onder 1-27° C.	Teresso 100 (SAE 90) Estor HD 40 PEN-O-LED EP 3 (SAE 90)	Dentax 90 of Spirax HD 90 of Rotella T 40 of Rotella M Multi-Grade 20 W/40	Mobilube C 90 of Delvac 1140	Agricastrol Gear oil 80 of 90 Castrol ST 80 of 90 Hypoy 80 of 90 Agricastrol Gear oil EP 80 of 90 of Multi-use	Energol HD 40 of Tractor oil Universal 20 W 40 of Gear oil 90 of Hypogear 90	Transmissie olie EP 9
	Boven 27° C.	Teresso 100 (SAE 90) PEN-O-LED EP 3 (SAE 90)	Dentax 90 of Spirax HD 90 of Rotella T 50 of Rotella M Multi-Grade 20 W/40	Mobilube C 90 of HD 90 of Delvac 1150	Agricastrol CR 1/50 Castrol ST 80 of 90 Hypoy 80 of 90 Agricastrol Gear oil EP 80 of 90 Agricastrol Multi-use	Energol HD 50 of Tractor oil Universal 20 W 40 of Gear oil 90 of Hypogear 90 EP	Transmissie olie EP 9
Eindaandrijving	Alle temp.	Gear oil GP 90	Spirax 90 EP	Mobilube GX 90	Agricastrol Gear oil EP light	Energol Gear oil SAE 90 EP	
Smeerwet	Alle temp.	Multi Purpose Grease H	Retinax A	Mobil Grease MP	Castrollease LM	Energrease L 2	Multi Purpose grease 2 + 3





## HOOFDSTUK IV

### ALGEMEEN

In dit hoofdstuk wordt een meer uitvoerige beschrijving gegeven van de diverse onderhoudswerkzaamheden en afstellingen.

## MOTOR

### Smering

Olie wordt onder druk naar de krukas, drijfstangen en tandwielen gevoerd. Het kleppenmechanisme wordt met een verminderde druk gesmeerd. De nokkenaslagers worden door de overloop van het kleppenmechanisme naar de nokkenaskamer gesmeerd, terwijl het peil geregeld wordt.

De overloop van de nokkenaskamer wordt naar het distributiedeksel gevoerd.

Wanneer de motor koud is, of op toeren komt, is het mogelijk, dat de oliedrukmeter nogal hoog aanwijst; terwijl wanneer de motor met een laag toerental loopt de aanwijzing laag is. Door het toerental te verhogen, zal de aanwijzing weer normaal worden.

### Oliefilter (Fig. 90 en 91)

Een oliefilter met een verwisselbaar element bevindt zich aan de linkerkant van het motorblok en deze beschermt de smeerolie tegen stof of enig ander vuil.

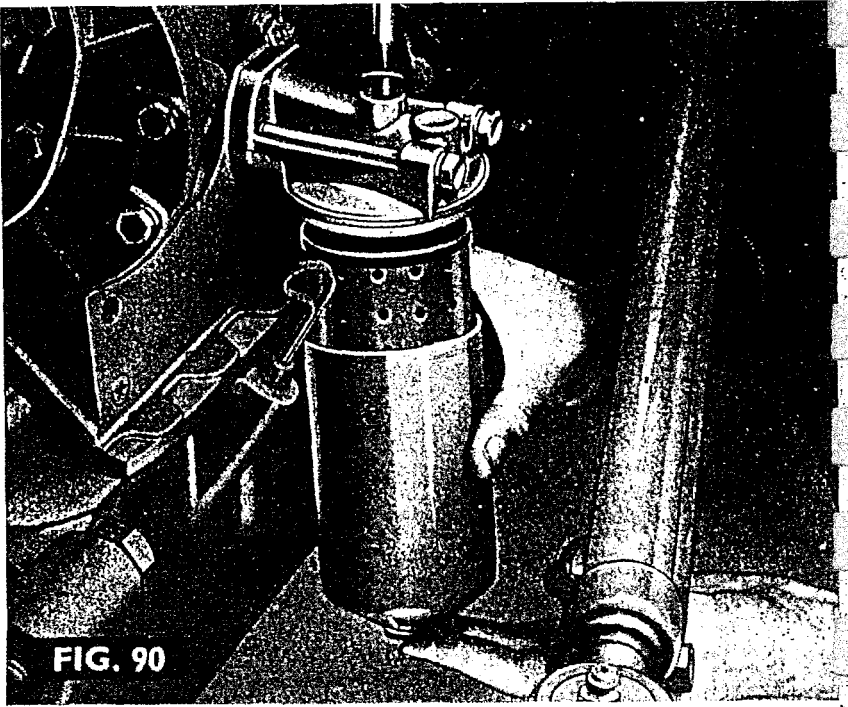
Om het filterelement te verwisselen, moet men de middelste bout (fig. 90) verwijderen en de houder met het element demonteren. Controleer voor het monteren, of de pakking tussen de houder en het deksel nog goed is, en vernieuw deze zonedig. Draai de bout niet te vast, daar hierdoor de pakking beschadigd zal worden.

Controleer of de onderste oliekeerring (1. Fig. 91) en veer (2. Fig. 91) goed gemonteerd zijn. Vul de houder na het monteren voor een derde gedeelte met schone motorolie.

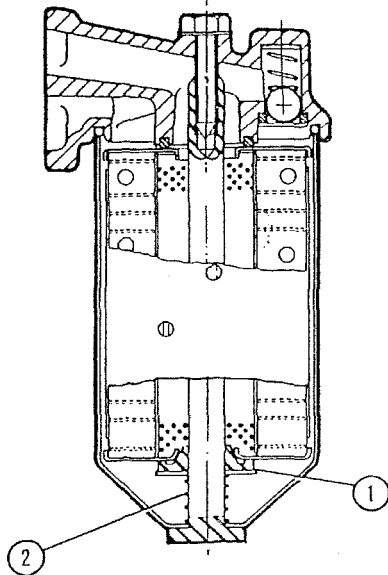
### Verversen van motorolie

De motorolie moet op de tijden, welke in het Hoofdstuk Onderhoud gegeven zijn, verversd worden. Tap de motor af, wanneer deze nog warm is en zorg ervoor, dat de trekker op gelijke grond staat. Zie fig. 87 voor de aftapplug van het carter.

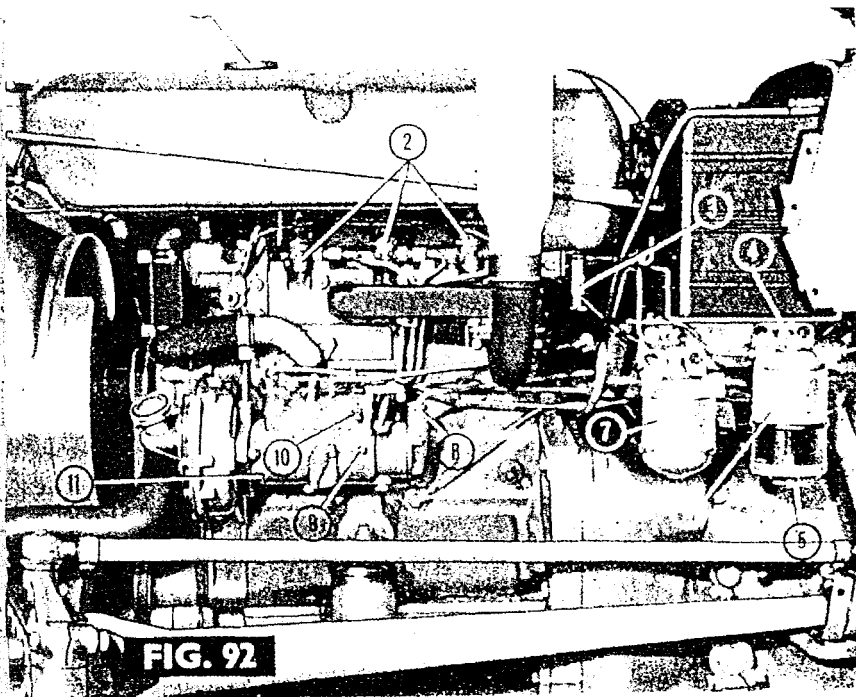
Gebruik een voorgeschreven olie, welke op blz. 98 gegeven zijn en gebruik altijd hetzelfde merk en dikte olie. (Tot seizoen verversing).



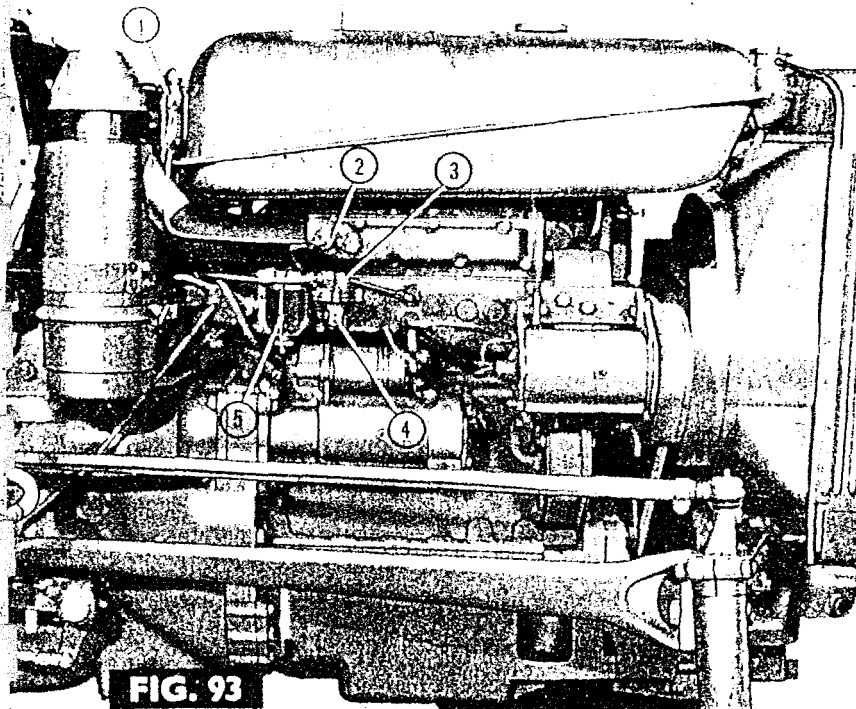
**FIG. 90**



**FIG. 91**



**FIG. 92**



**FIG. 93**

## BRANDSTOFSYSTEEM

### Algemeen

De brandstoftank, welke zich boven de motor bevindt, is aanwezig om onder alle omstandigheden een constante brandstoftoevoer te verzekeren. Hierdoor wordt voorkomen dat lucht in het brandstofsysteem komt, wanneer de trekker scheef staat of het brandstofpeil laag is. Aan de tankuitlaat is een brandstofkraan gemonteerd.

Vanuit de brandstoftank wordt de brandstof naar een mechanisch werkende opvoerpomp en daarna onder lichte druk door de filters naar de brandstofpomp en inspuitsstukken gebracht.

De bewegende delen van de brandstofpomp worden door de brandstof, die door de pomp gaat, gesmeerd en extra smering is dus niet nodig. Er is een terugvoerleiding, die de ongebruikte brandstof naar het secundaire filter terugbrengt. Hierdoor zal de lucht, welke zich in de brandstofleiding of pomp bevindt, afgevoerd worden met de brandstof.

Een overloopleiding van het filter naar de brandstoftank zorgt voor een permanente terugvoer, terwijl de trekker in bedrijf is. Hierdoor wordt de brandstof voortdurend in circulatie gehouden en de lucht in het brandstofsysteem wordt automatisch weggeblazen.

### FIGUUR 92

- |   |   |
|---|---|
| 1. Vuldop van brandstoftank             | 7. Secundaire filter                      |
| 2. Verstuivers                          | 8. Nippel van inlaatleiding pomp          |
| 3. Brandstofkraan                       | 9. Ontluchtingsschroef van brandstofpomp  |
| 4. Ontluchtingsplug van primaire filter | 10. Ontluchtingsschroef van brandstofpomp |
| 5. Aftapkraan van primaire filter       | 11. Brandstofpomp                         |
| 6. Primaire filter                      |   |

### FIGUUR 93

- |                |                          |
|----------------|--------------------------|
| 1. Hulptank    | 4. Handle van opvoerpomp |
| 2. Koudstarter | 5. Bezinkselglas         |
| 3. Opvoerpomp  |                          |

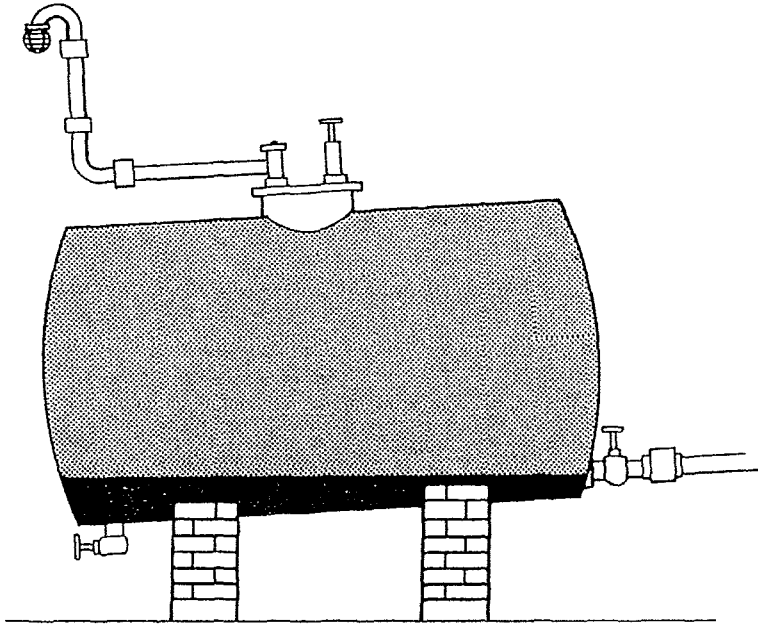
## OPSLAG VAN BRANDSTOF

Gebruik altijd een voorgeschreven dieselolie, zoals: Esso Diesel Medium, Shell Gas Oil, Mobil Gas Oil of B.P. Dieselite.

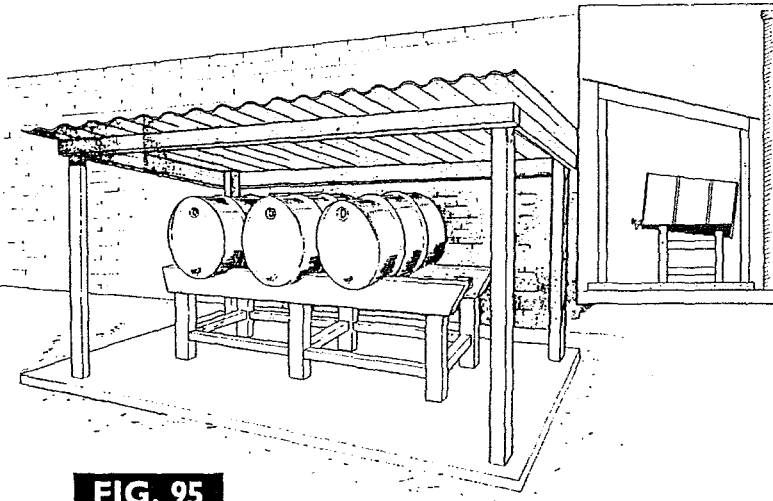
Voor de juiste werking van de brandstofpomp en de verstuivers is het van groot belang, dat de brandstof schoon is en de brandstoffilters op de tijden, zoals aangegeven in het Hoofdstuk Onderhoud, vernieuwd of gereinigd worden.

Hieronder volgen enige aanwijzingen voor de opslag van brandstof:

1. Gebruik nooit gegalvaniseerde vaten.
2. Maak de binnenzijde van de vaten of enig onderdeel van het brandstofsysteem nooit schoon met een pluizige doek.
3. De grootte van de voorraadtank moet aangepast worden aan het bedrijf. Een inhoud van 2727 liter is voldoende voor een bedrijf van gemiddelde grootte.
4. De voorraadtank moet onder een afdak staan en op voldoende hoogte geplaatst worden, zodat de brandstoftank van de trekker door de zwaartekracht gevuld wordt. Ook moet deze voorzien zijn van een mangat voor het reinigen van de voorraadtank.  
De aftapkraan moet ongeveer 76 mm van de rand gemonteerd worden, zodat vuil en water kunnen bezinken; tevens moet deze van een verwisselbaar filter voorzien zijn.  
De voorraadtank moet ongeveer  $\frac{1}{2}$ " per voet (40 mm) of meer aflopen naar de aftapkraan (fig. 94).
5. Tanks of vaten moeten eerst 24 uur staan, alvorens de brandstof te gebruiken of af te leveren.
6. Vaten moeten onder een afdak opgeslagen worden en beschermd worden tegen het indringen van water. De vaten moeten zo opgeslagen worden, dat deze een weinig aflopen. Vaten met brandstof moeten niet te lang opgeslagen worden, voordat ze gebruikt worden (fig. 95).
7. Van vaten, welke buiten opgeslagen zijn, moeten de pompen zorgvuldig dichtgedraaid worden, zodat geen water kan binnendringen.

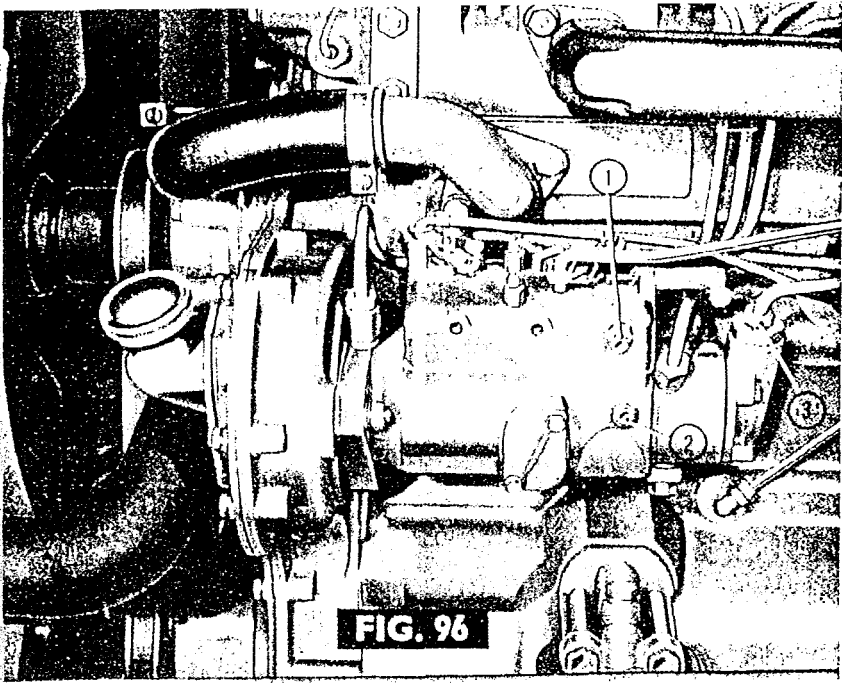


**FIG. 94**

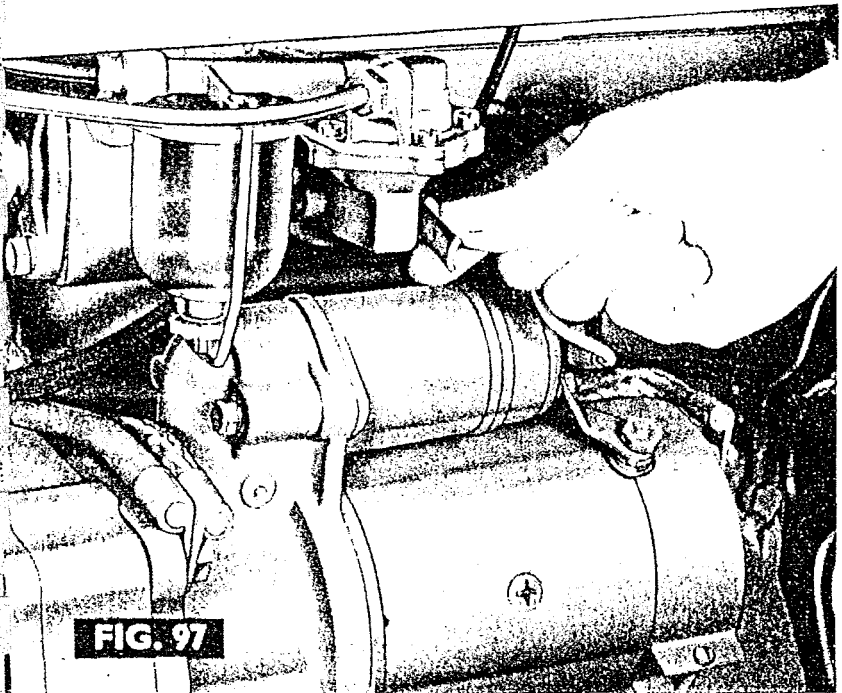


**FIG. 95**





**FIG. 96**



**FIG. 97**

## **Ontluchten van het brandstofsysteem (Fig. 96 en 97)**

Mocht er lucht in het brandstofsysteem komen, doordat onverwacht de brandstoftank leeg is of bij het demonteren van het brandstoffilter, bezinkselglas of opvoerpomp om het te reinigen, etc., moet het brandstofsysteem ontlucht worden, voordat de motor gestart wordt.

Volg de onderstaande aanwijzingen:

1. Controleer of alle brandstofleidingen vast zitten, behalve degene, welke bij het ontluchten losgedraaid zullen worden.
2. Draai de ontluchtingsschroef (4. Fig. 92) boven op het primaire brandstoffilter los. Bedien het handle van de brandstofopvoerpomp, totdat de brandstof zonder luchtbellens uit de ontluchtingsschroef komt. Draai de schroef vast.
3. Draai de twee ontluchtingsschroeven (1) en (2) op de brandstofpomp los en bedien het handle van de brandstofopvoerpomp, totdat de brandstof zonder luchtbellens uit de schroeven komt. Draai onder het pompen eerst de onderste en daarna de bovenste ontluchtingsschroef vast.
4. Draai de ontluchtingsschroef op de nippel van de inlaatleiding (3) van de pomp los en bedien het handle van de brandstofopvoerpomp, totdat de brandstof zonder luchtbellens rond de draad komt. Draai deze nu weer vast.
5. Draai de drie drukleidingen van de verstuivers los.
6. Zet het handgas geheel open en controleer of de brandstofafsluikknop ingedrukt is.
7. Gebruik de starter om de motor te laten draaien, totdat de brandstof zonder luchtbellens uit de drukleidingen komt.
8. Draai de nippels van de drukleidingen weer vast en de motor is klaar om te starten.
9. Controleer tenslotte of geen van de brandstofleidingen lekt.

N.B. Indien gedurende het onderhoud de brandstofleidingen naar de koudstarter verwijderd zijn, moet het brandstofsysteem d.m.v. het handle van de brandstofopvoerpomp bediend worden en de aanvoering naar de koudstarter ontlucht worden.

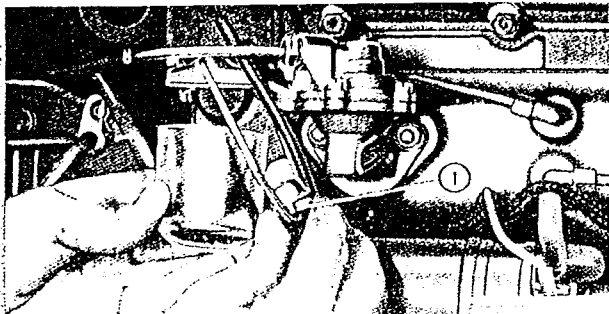
## **Brandstofpomp, reguleur en verstuivers**

Afstellingen en onderhoudswerkzaamheden aan de brandstofpomp, reguleur en verstuivers moeten strikt volgens de aanwijzingen, zoals in het Hoofdstuk Onderhoud omschreven, uitgevoerd worden, terwijl ieder ander werk aan Uw MF Dealer moet worden overgelaten.

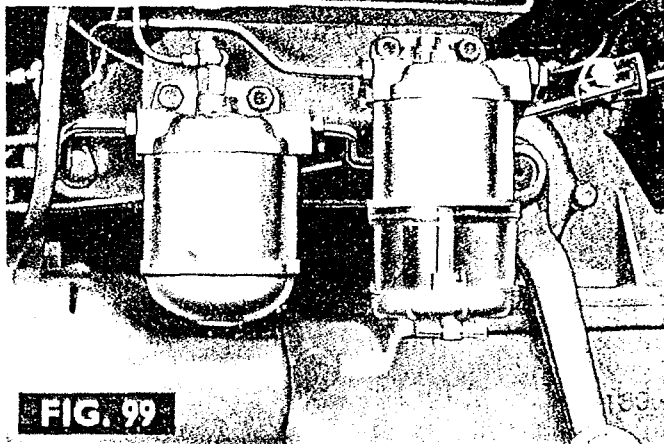
## **Koudstartinrichting**

De trekker is uitgevoerd met een koudstartinrichting. De eerste stand naar links van de start sleutel bedient de gloeispiraal, welke zich in het inlaatspruitstuk bevindt. Een geringe hoeveelheid brandstof vloeit van de hulp-tank naar de gloeispiraal, waar het verdampt en daarna ontbrandt door de hitte van de gloeispiraal.

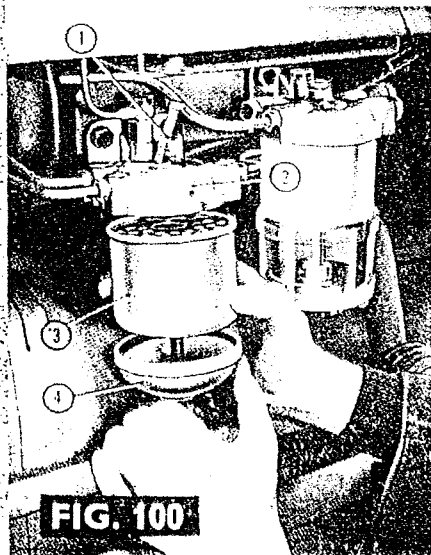
De tweede stand naar links van de start sleutel bedient de startmotor en de ontbrande brandstof wordt in de motor gevoerd (zie blz. 43).



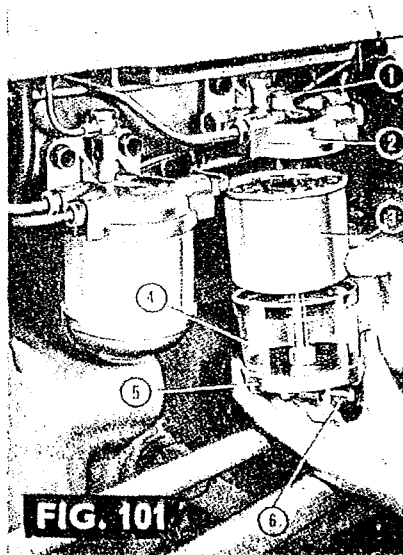
**FIG. 98**



**FIG. 99**



**FIG. 100**



**FIG. 101**

### **Brandstofopvoerpomp (Fig. 98)**

De brandstofopvoerpomp is van het mechanische membraam type en wordt door de nokkenas van de motor bediend.

De opvoerpomp bestaat uit een doorzichtig bezinkselglas, een gaasfilter en een bedieningshandle.

#### **Demonteren van bezinkselglas en gaasfilter**

1. Sluit de brandstofkraan.
2. Draai de moer onder het glas los.
3. Verwijder het glas. Het gaasfilter en de rubberkeerring kunnen nu van het pomphuis verwijderd worden.
4. Voor het monteren gaat men in omgekeerde volgorde te werk.
5. Ontlucht het brandstofsysteem, zoals omschreven op blz. 109.

### **Brandstoffilters (Fig. 99)**

Er zijn twee C.A.V. brandstoffilters met verwisselbaar element gemonteerd.

#### **Secondaire brandstoffilters (Fig. 100)**

Het secondaire brandstoffilter bestaat uit een filterkop (2), element (3) en de filterbodem (4).

#### **Demonteren en vernieuwen van element (Fig. 100)**

Het secondaire brandstoffilter moet op de tijden, welke in het Hoofdstuk Onderhoud gegeven zijn, verwisseld worden. Ga als volgt te werk:

1. Sluit de brandstofkraan.
2. Verwijder de bout (1).
3. Maak het element (3) en filterbodem (4) los van de filterkop (2) en verwijder het gebruikte element.
4. Controleer de rubberkeerringen in de filterkop en bodem op lekkage.
5. Monteer een nieuw element en plaats de bodem tegen de kop en draai deze met de bout vast.
6. Open de brandstofkraan en ontlucht het brandstofsysteem, zoals omschreven op blz. 109.

#### **Primaire brandstoffilter (Fig. 101)**

Het primaire brandstoffilter bestaat uit de filterkop (2), element (3), glas (4), filterbodem (5) en aftapkraan (6).

#### **Demonteren en vernieuwen van element (Fig. 101)**

Het primaire brandstoffilter moet op de tijden, welke in het Hoofdstuk Onderhoud gegeven zijn, verwisseld worden. Ga als volgt te werk:

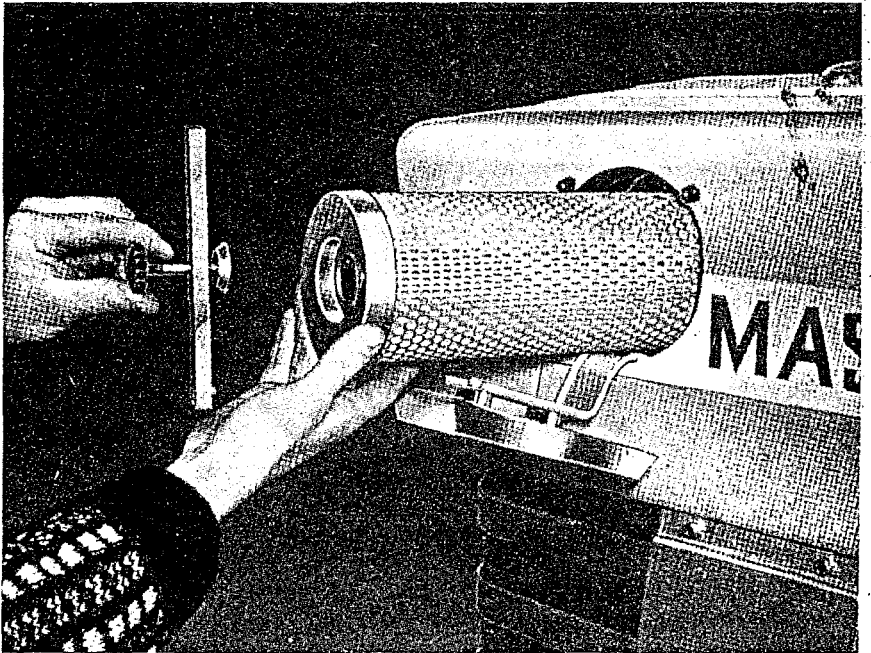
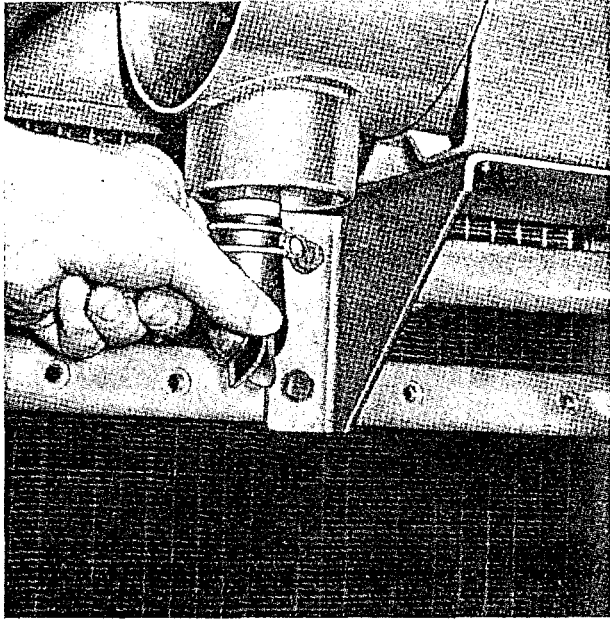
1. Sluit de brandstofkraan.
2. Verwijder de bout (1).
3. Maak het element (3), glas (4) en bodem (5) los van de filterkop (2) en verwijder het gebruikte element.
4. Controleer de rubberkeerringen in de filterkop, glas en bodem op lekkage. Reinig het glas.
5. Monteer het nieuwe element, glas en filterbodem aan de kop en zet deze met de bout vast.
6. Open de brandstofkraan en ontlucht het brandstofsysteem, zoals omschreven op blz. 109.

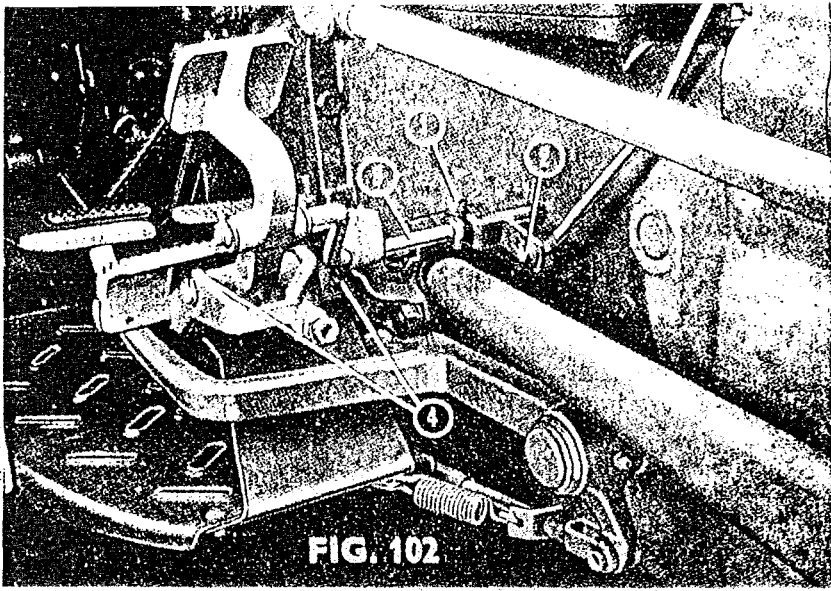
## Droge luchtfilter

Het doel van de luchtfilter is, om de lucht, die door de motor wordt gebruikt, zoveel mogelijk te zuiveren van stof en ander vuil. Het luchtfilterelement moet schoongemaakt worden als aangegeven in het hoofdstuk - Onderhoud - en dient te worden vervangen na 10 schoonmaakbeurten of na één jaar.

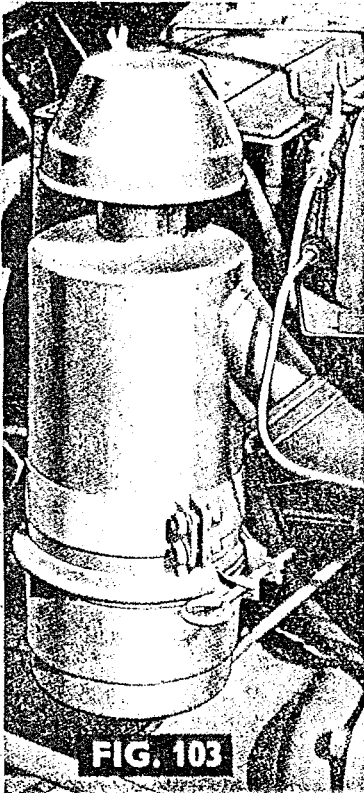
### Onderhoud droge luchtfilter

1. Controleer het huis op beschadiging; of alle aansluitingen vastzitten en of de ontladklep (fig. 99) niet geblokkeerd is.
2. Verwijder het element van het huis door het draaibare deel, links van de motorkap, te openen en de stang los te schroeven.  
Het element kan nu verwijderd worden als aangegeven in fig. 95 en schoongemaakt worden volgens de volgende methodes:
  - a. Tik, tijdens onderhoud op het land, voorzichtig met de zijkant van het element tegen een vlak voorwerp. Draai het element om en herhaal deze handeling totdat het vuil verwijderd is.
  - b. Blaas droge, schone, samengeperste lucht, met een druk tot 100 p.s.i. (7 kg. sq. in.) door de binnenzijde van het element. Blaas daarna het stof van de buitenzijde. Houd de luchtslang echter op een redelijke afstand van het element.
  - c. Was het element, als samengeperste lucht niet helpt, of indien het element volzit met olie of roet.  
Beweeg het element in water (van 35° C) met een zeepoplossing. Spoel het element van binnen door met schoon water. Schud het overtollige water er uit en laat het element op een natuurlijke wijze drogen.  
Monteer **nooit** een vochtig element. Controleer, na het schoonmaken, het element op beschadigingen door een lamp in het element te houden.  
Indien het element een grote vlek licht doorlaat, dan is dit een teken, dat het element ongeschikt is voor verder gebruik.  
Controleer, voordat U het element in het huis plaatst, de pakking aan het eind van het element.





**FIG. 102**



**FIG. 103**



**FIG. 104**

## Afstellen van motortoerental

Controleer of de stop van het gashandle naast het instrumentenbord en op de pomp tegelijk in werking treden. Stel deze af, door het gashandle geheel open te zetten en de bout onder op de as los te draaien en het handle zo te draaien, totdat de nok in de plaat tegen de stop komt.

Het maximum toerental is op de fabriek afgesteld, zodat hieraan niets veranderd mag worden.

## Voetgaspedaal (Fig. 102)

Indien de spoorbreedte van de voorwielen 64" of meer bedraagt, moet het voetgaspedaal als volgt verplaatst worden:

1. Verwijder de bout (1), welke het handle (2) en de as (3) vasthoudt.
2. Verwijder de twee bouten (4), welke de steun van het pedaal op de voetsteun bevestigt.
3. Zet de pedaalsteun in de twee buitenste gaten in de voetsteun en zet deze met de twee bouten (4) vast.
4. Zet het handle (2) op de binnenste groef van de as (3) en zet deze met de bout (1) vast.

## OLIEBADLUCHTFILTER (Fig. 103 en 104)

Het doel van het luchtfilter is om de lucht, die in de verbrandingskamers komt, te reinigen, zodat de motor tegen vuil beschermd wordt. Het luchtfilterelement (2, Fig. 104) moet schoongemaakt en de olie in de kolf (3) verwisseld worden op de tijden, welke in het Hoofdstuk Onderhoud gegeven zijn. Het element en de kolf worden met de schroef (1) vastgehouden.

Was het element uit in dieselolie en laat het goed drogen. Reinig en vul de kolf met schone motorolie tot het aangegeven peil en niet hoger.

In zeer stoffige omgeving, moet het filter vaker gecontroleerd worden en het peil mag niet hoger dan 9,5 mm boven het merk staan. Stof zal op de bodem van de kolf zakken, waardoor het peil hoger wordt.

In stofvrije omgeving hoeft men het filter niet zo vaak te controleren.



## KOELSYSTEEM

Het koelsysteem bestaat uit een radiator met een hogedruk vuldop, ventilator, waterpomp en thermostaat. De thermostaat regelt de temperatuur van het water en verzekert een vlugge verwarming van de motor door de koele lucht weg te trekken van de radiator en het door de motor te circuleren, totdat de juiste werktemperatuur bereikt is.

De as van de centrifugale waterpomp wordt gesteund door twee rollagers, welke met vet verpakt zijn en verder geen onderhoud nodig hebben. De radiator is van koper en van het buistype; om van de goede werking verzekerd te zijn, moet de radiator altijd goed schoon gehouden worden.

Door de schroef een halve slag naar links te draaien kan het paneel weggenomen worden (fig. 30) en de radiator schoongemaakt worden.

Het is van belang, dat de speciale vuldop niet zoekraakt.

### Aftappen

Om het systeem af te tappen, moet de drukdop verwijderd en de twee aftapkranen losgedraaid worden. Voordat de radiatorvuldop verwijderd wordt, moet deze eerst langzaam losgedraaid worden, zodat de druk kan ontsnappen. Bij het vullen moet schoon water gebruikt worden en het peil moet binnen 37 mm van de bovenzijde van de radiator staan.

### Anti-vries

Bij koude weersomstandigheden is het mogelijk een anti-vries middel bij het water te voegen.

Dit moet met het koelwater vermengd worden in die hoeveelheid, die de leverancier voorschrijft.

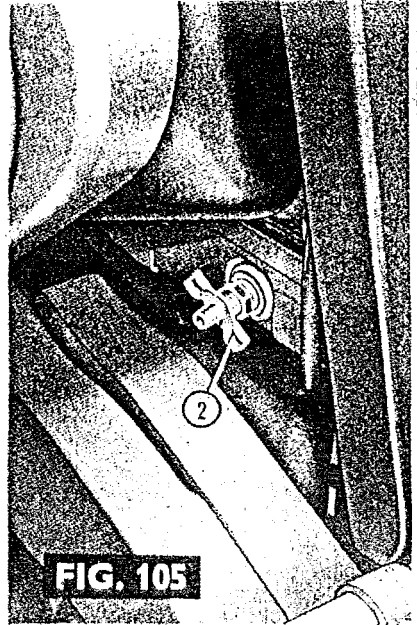
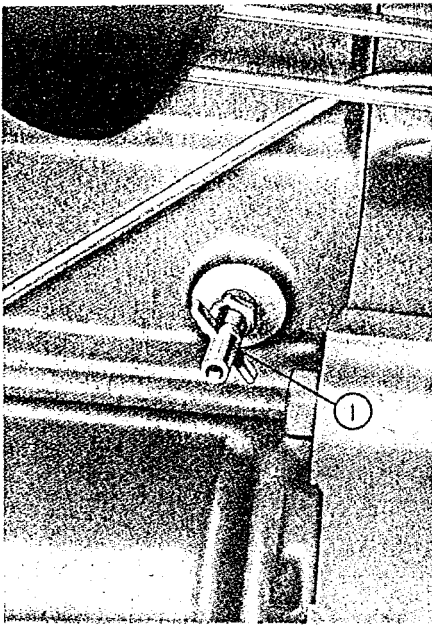
### Waarschuwing

Indien gedurende de vorstperiode geen anti-vries gebruikt wordt, moet het koelsysteem onmiddellijk na het werk afgetapt worden, om beschadiging door bevriezing te voorkomen.

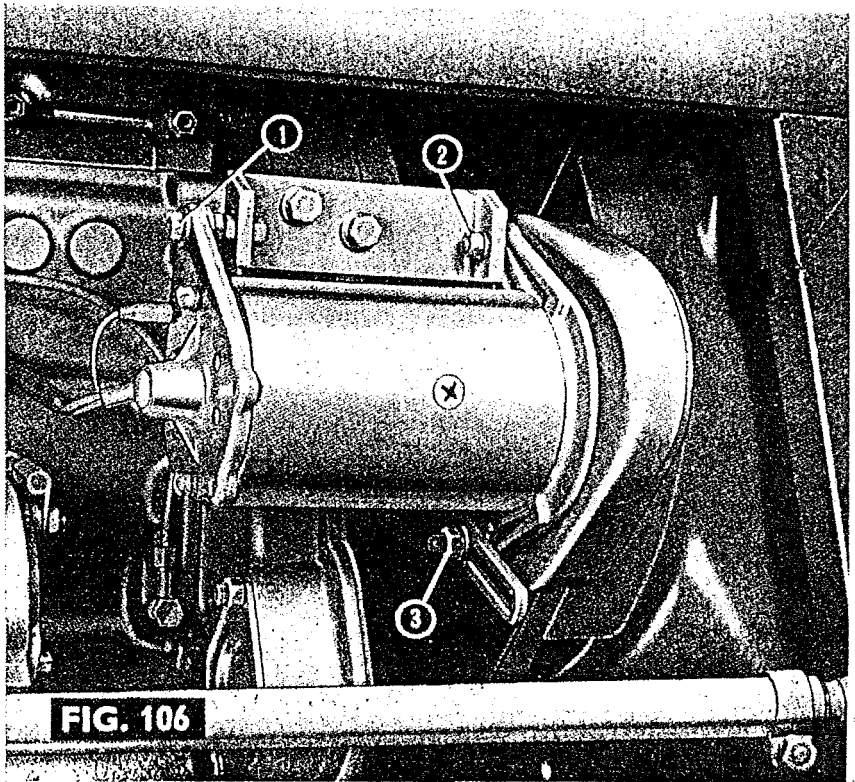
### Riemsparing van ventilator en dynamo

De riemsparing is juist, wanneer de riem midden tussen de ventilator en de dynamo 19 mm kan worden ingedrukt. Een nieuwe riem zal eerst moeten inlopen en moet dan ook na 1 uur bijgesteld worden.

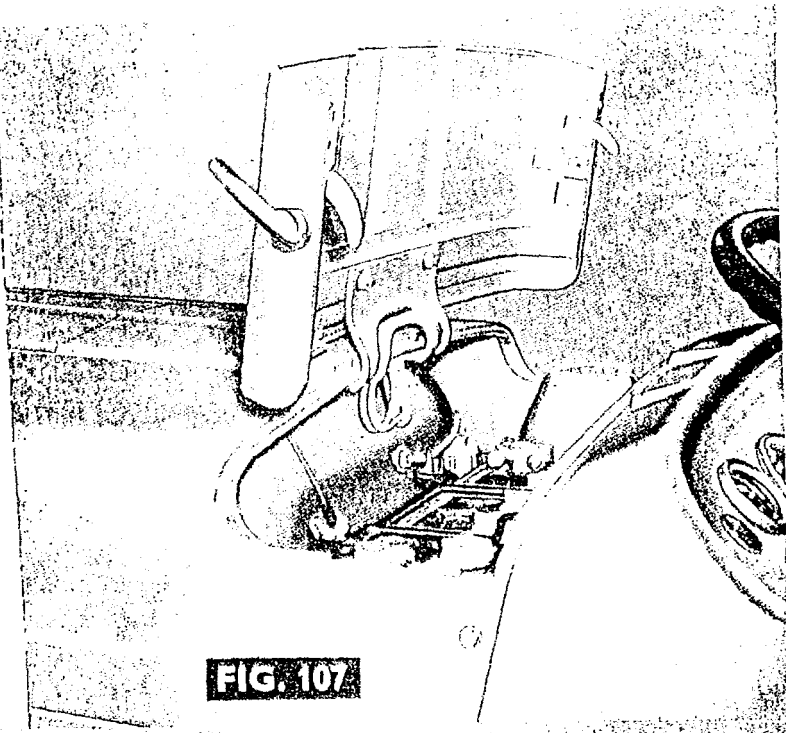
Om de riem te spannen, moeten de bouten van de dynamo losgedraaid worden, waarna de dynamo naar buiten gezet kan worden. Draai de bouten weer goed vast. Een juiste riemsparing is belangrijk, daar een te strakke riem onnodige druk veroorzaakt op de waterpomp- en dynamolagers. Een te losse riem zal een slechte koeling van de motor en een slecht laden van de accu veroorzaken. Tevens zal de riem snel slijten.



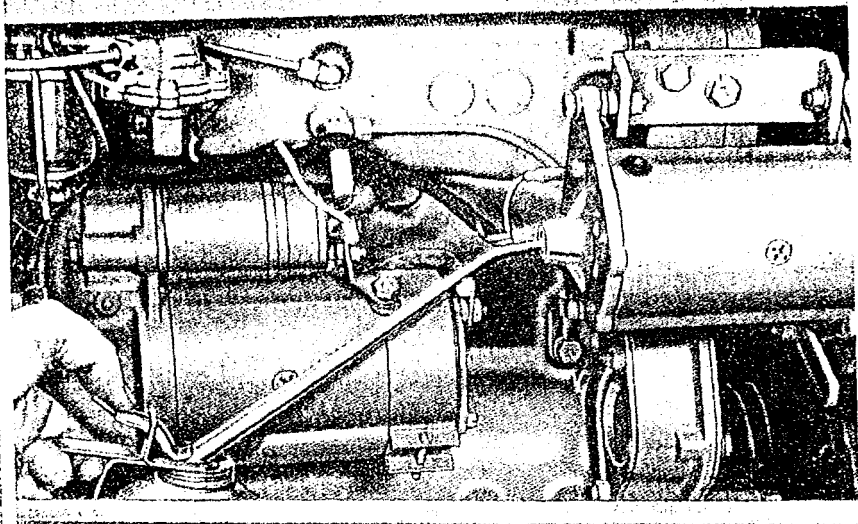
**FIG. 105**



**FIG. 106**



**FIG. 107**



**FIG. 108**

## ELEKTRISCHE UITRUSTING

### Accu

De accu is voor het stuur gemonteerd en is goed bereikbaar voor onderhoud. Controleer de accu regelmatig en verwijder alle stof en modder van de bovenkant. De polen moeten ingevet worden met vaseline om het roesten te voorkomen.

Voor het bijvullen moet uitsluitend gedistilleerd water worden gebruikt.

### Dynamo

De dynamo is op een steun gemonteerd aan de rechterzijde van de motor, terwijl de laadhoeveelheid automatisch geregeld wordt door een spanningsregelaar.

Door deze regelaar wordt de opbrengst van de dynamo overeenkomstig het laadvermogen van de accu geregeld. Het is dus mogelijk, dat de ampèremeter op het instrumentenbord geen of weinig laadspanning aangeeft, terwijl de accu goed geladen is. Daar tegenover staat, dat een hoge aanwijzing betekent, dat de batterij leeg is en de opbrengst van de dynamo automatisch verhoogd wordt om dit op te heffen.

De achterzijde van het dynamo-anker loopt in een bronzen lager, welke op de tijden die in het Hoofdstuk Onderhoud gegeven zijn, gesmeerd moet worden (fig. 108).

Het lager, waar de voorzijde van de ankeras inloopt is met vet verpakt en heeft geen onderhoud nodig.

### Startmotor

De startmotor heeft een door een relais bediend tandwiel, welke de starterkrans op het vliegwiel inschakelt. Beide startmotorlagers zijn met vet verpakt en hebben dus geen onderhoud nodig.

De motor kan niet gestart worden, wanneer de trekker in een versnelling geschakeld is, daar de startsleutel niet werkt zolang het handle van de dubbele reductie niet in de neutrale stand „S” staat.

## VERWISSELEN VAN LAMPEN

### Parkeer-/achterlamp (Fig. 109)

1. Verwijder de glazen van de parkeer- of achterlamp van de rubberhouder (1).
2. Verwijder de lamp uit de fitting.
3. Monteer een nieuwe lamp en zet het glas er weer in.

### Koplamp (Fig. 110)

1. Verwijder de twee schroeven, welke de koplamp aan de grille vasthouden.
2. Verwijder de houder en de koplamp zijwaarts van de grille na de clip te hebben losgemaakt.
3. Verwijder het rubber deksel (1) van de koplamp.
4. Draai de fitting (2) naar links, zodat deze los komt van de houder en de bedrading van de koplamp.
5. Verwijder en vernieuw de lamp.
6. Monteer de lamp in omgekeerde volgorde.

### Ploeglamp (Fig. 111)

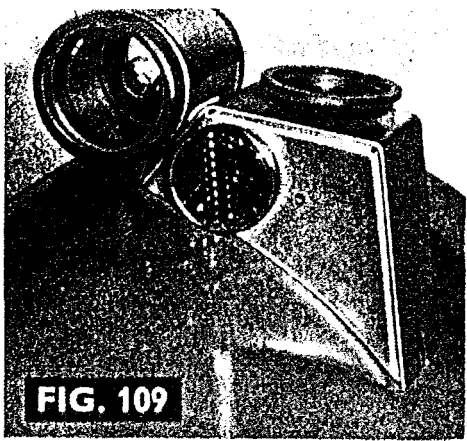
1. Draai de schroef (1) los.
2. Verwijder de ploeglamp naar boven na het deksel te hebben losgemaakt.
3. Draai de fitting (2) naar links, zodat deze los komt van de houder en de bedrading.
4. Verwijder en vernieuw de lamp.
5. Monteer de lamp in omgekeerde volgorde.

### Nummerbordlamp (Fig. 112)

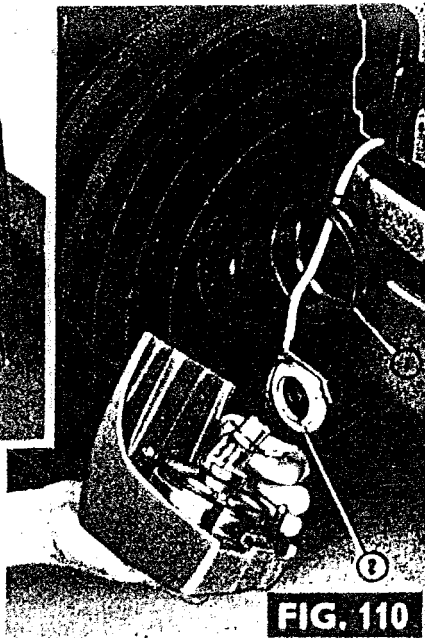
1. Draai de schroef los.
2. Verwijder het deksel (2) en glas (3).
3. Verwijder de lamp (5) van de fitting (4).
4. Monteer de lamp in omgekeerde volgorde.

### Instrumentenbordlamp (Fig. 113)

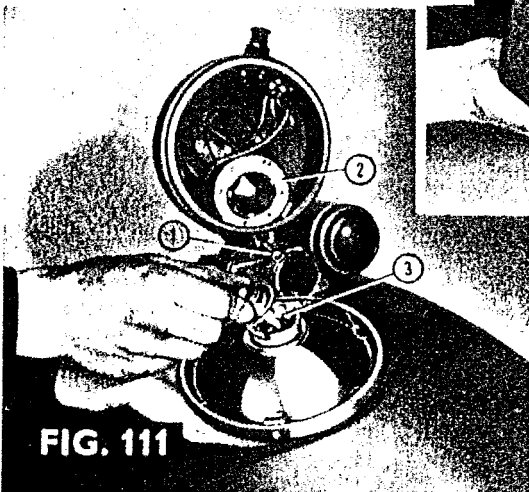
1. Verwijder de twee schroeven (2).
2. Verwijder het deksel (1) en glas.
3. Verwijder de lamp (3) van de fitting (4) door de lamp naar links te draaien.
4. Monteer de lamp in omgekeerde volgorde.



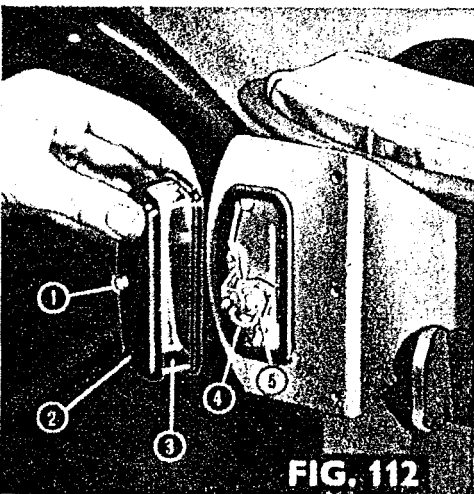
**FIG. 109**



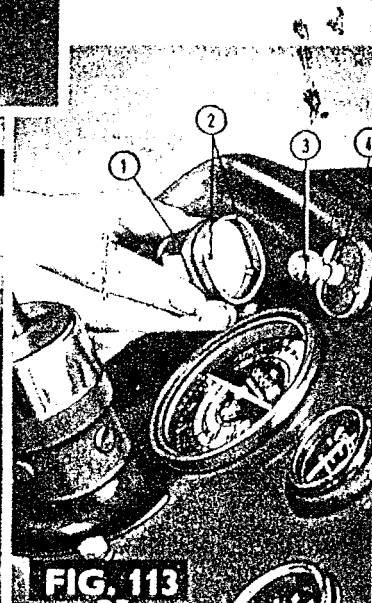
**FIG. 110**



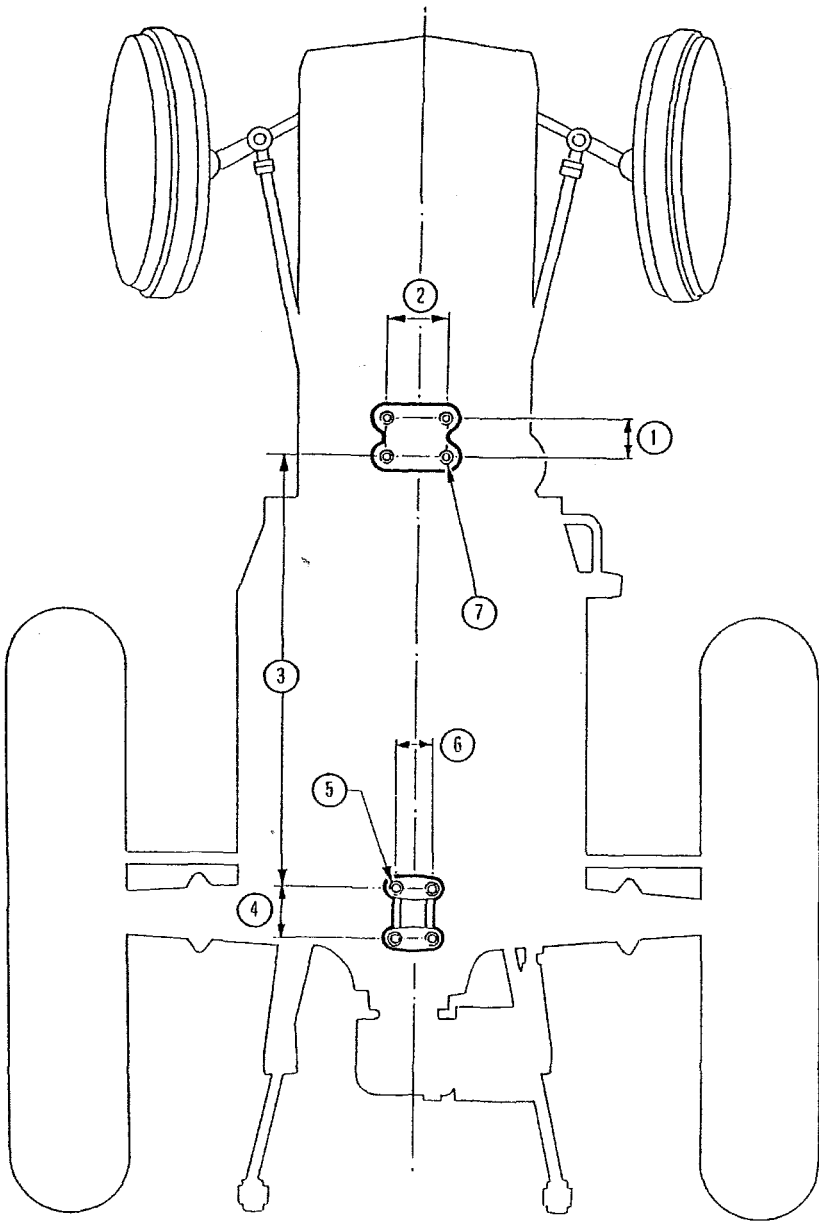
**FIG. 111**



**FIG. 112**



**FIG. 113**



**FIG. 114**

## VERSNELLINGSBAK

### Versnellingsbak en achteras

De standaard versnellingsbak heeft drie versnellingen vooruit en één achteruit en een planetaire reductiebak, waardoor in totaal zes versnellingen vooruit en twee achteruit beschikbaar zijn.

De Multi-Power versnellingsbak heeft twaalf voorwaartse en vier achterwaartse versnellingen. Deze worden verkregen door een extra set „constant mesh” tandwielen, en bediend door een hydraulische koppeling.

Op het deksel van de versnellingsbak naast het versnellingshandle bevindt zich de vulplug voor de versnellingsbak, hydraulisch systeem en achteras. Er bevinden zich twee magnetische aftappluggen onder de achteras en het versnellingsbakhuis; beide pluggen moeten verwijderd en gereinigd worden, wanneer de olie verversd wordt. De hydraulische bedieningshandles moeten in de onderste stand staan, zodat de olie uit de hefcylinder loopt. Wanneer gevuld moet worden met nieuwe olie, moet men enige tijd laten verlopen, voordat het peil wordt gecontroleerd om de olie de gelegenheid te geven de gehele ruimte, n.l. versnellingsbak, hydraulisch systeem en achterbrug te vullen. Het oliepeil in het transmissiehuis moet tot het peil „Full” op de peilstok staan.

Gebruik alleen schone olie in de transmissie en de achteras, daar deze olie ook in het hydraulisch systeem wordt gebruikt, waar de speling van het regelventiel slechts 0.0004” (0.01 mm) bedraagt.

De lagers van de achterasnaven zijn met vet verpakt, en moeten jaarlijks opnieuw verpakt worden. Zie Hoofdstuk Onderhoud.

De gebruiker mag aan de versnellingsbak en de achterbrug geen ander onderhoud verrichten dan wat aangegeven is in het Hoofdstuk Onderhoud.

### Aanbouwpunten

Naast de achteras en het versnellingsbakhuis bevinden zich een aantal gaten voor het bevestigen van werktuigen. Op fig. 114 zien we de plaatsen en de afmetingen van de aanbouwpunten.



## Oliefilter van hulphydraul

Het oliefilterelement in het koelcircuit van het hulphydraulstelsel moet vernieuwd worden op de tijden, welke in het Hoofdstuk Onderhoud gegeven zijn. Om het element te vernieuwen gaat men als volgt te werk:

1. Schroef de filterbodern (1. Fig. 115) van de filterkop (2. Fig. 115) los.
2. Verwijder het element.
3. Reinig de binnenzijde van de filterbodern, monteer het nieuwe element en schroef de filterbodern weer aan de filterkop en zorg ervoor, dat de „O” in de filterbodern goed gemonteerd is.

## Differentieelslot (Fig. 116)

De enige afstelling, welke nodig is, is om de speling van  $\frac{1}{4}$ ”— $\frac{1}{2}$ ” (6,35—12,7 mm) te handhaven, wanneer het slot ingeschakeld is tussen het pedaal en de treeplank. De afstelling geschiedt als volgt:

1. Schakel het differentieelslot uit.
2. Draai de moer los en zet het pedaal in de gewenste stand.
3. Draai de moer vast en controleer de speling.

## Koppeling (Fig. 117)

De enige afstelling voor het behoud van de koppelingsplaten is om de vrije slag van het pedaal op de juiste afstelling te houden. Zie fig. 117. Wanneer deze afstelling verricht wordt, wordt de speling gemeten vanaf de bovenzijde van het pedaal tot de treeplank. De juiste vrije slag van het pedaal is 11,11 mm.

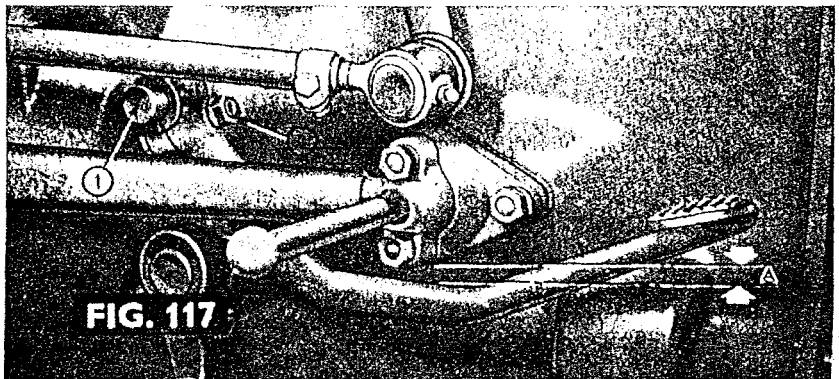
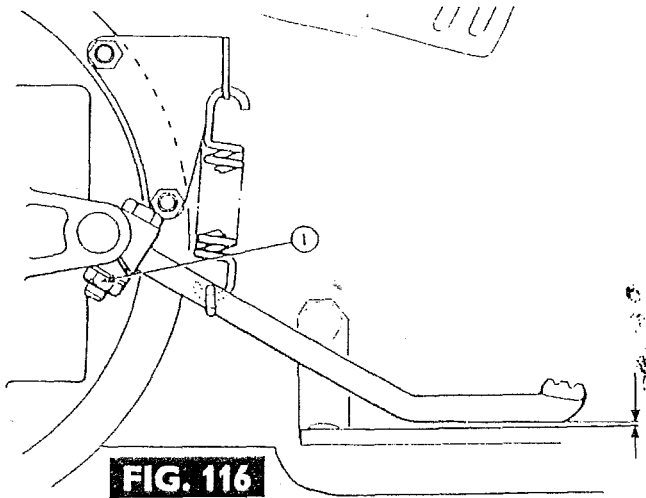
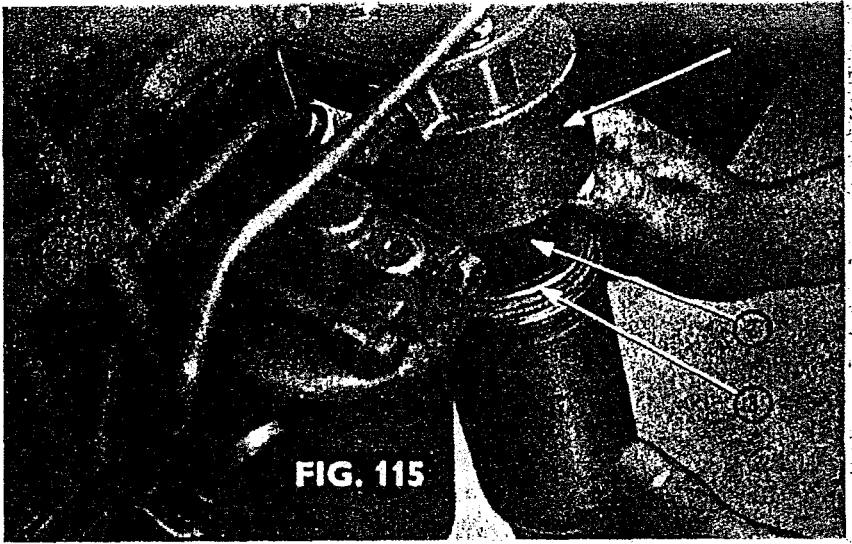
De afstelling geschiedt als volgt:

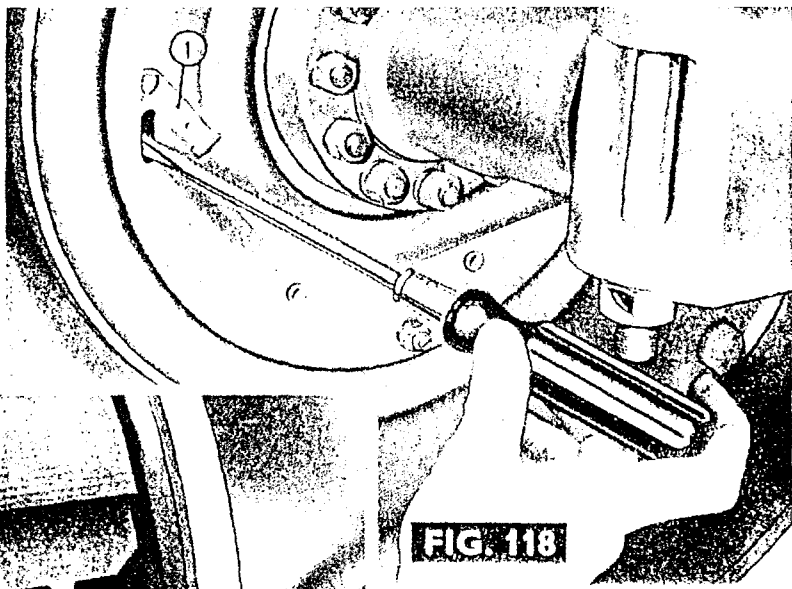
1. Houd het eind van de koppelingsas (1) met een stang vast door het gat.
2. Draai de moer (2) los en zet het pedaal in de gewenste stand.
3. Draai de moer vast (2) en controleer de speling.

## HYDRAULISCH SYSTEEM EN HEFARMEN

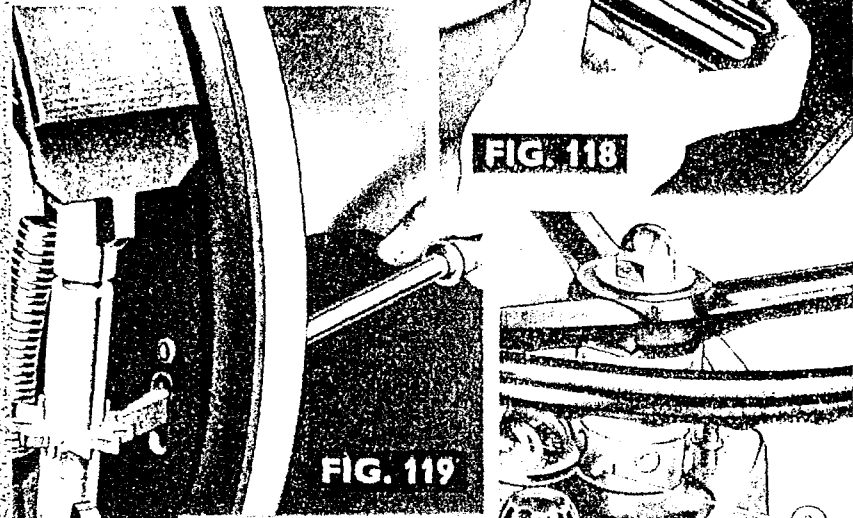
Alle afstellingen aan het hydraulisch stelsel moeten door een deskundige monteur verricht worden; de werkzaamheden, welke door de gebruiker moeten worden verricht zijn in het Hoofdstuk Onderhoud gegeven. De punten voor bijvullen en aftappen zijn gegeven op blz. 94.

Bij smering van de hefarmen moet men zich strikt houden aan de voorschriften, welke in het Hoofdstuk Onderhoud gegeven zijn.

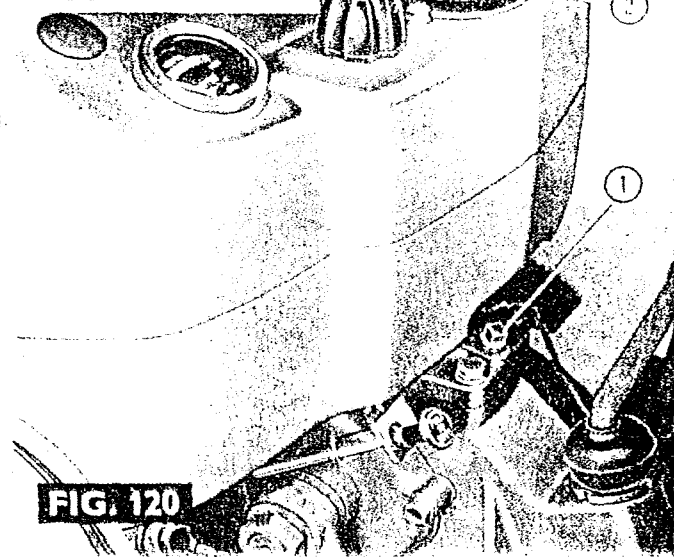




**FIG. 118**



**FIG. 119**



**FIG. 120**

## REMAFSTELLING (Fig. 118 en 119)

### Enkele remmen

Remafstellingen moeten uitgevoerd worden, wanneer de achterwielen van de trekker vrij van de grond staan.

Controleer of alle assen en pennen gemakkelijk draaien en de rempedalen tegen de stop aanstaan.

De afstelling geschiedt als volgt:

1. Zet de afdekplaat terug (1).
2. Steek een schroevendraaier door het gat (Fig. 118) en zet de afsteller (naar het midden van de trekker), totdat het wiel geblokkeerd wordt.
3. Draai de afsteller los, totdat het wiel vrij ronddraait.

Om de remmen op gelijke werking te controleren, moet men de vierde versnelling inschakelen en langzaam vooruit rijden. Druk nu de rempedalen geheel in. Iedere afwijking van de rechte koers van de trekker kan bijgesteld worden door de afsteller iets te draaien naar de zijde, waarheen de trekker afwijkt.

### Vooras en stuurmechanisme (Fig. 120)

Het stuurandwiel is een draaiend wormwiel, welke speciaal ontworpen is voor gebruik met de vooras uit drie gedeelten. De olie in het stuurhuis moet steeds tot aan de plug staan. (1).

Er bevindt zich een smeernippel (2) aan de stuurkolom voor smering van het bovenlager. Deze moet alleen op die tijden gesmeerd worden, welke in het Hoofdstuk Onderhoud gegeven zijn. De kogelgewrichten aan het eind van de stuurstangen moeten regelmatig gesmeerd worden, zoals aangegeven in het Hoofdstuk Onderhoud. De buitenste helften van de vooras en de naven zijn voorzien van smeernippels, welke gesmeerd moeten worden, zoals aangegeven in het Hoofdstuk Onderhoud.

Het vet moet in de voorwielnaaf gepompt worden, totdat het vet uit de keerring komt. Het overtollige vet moet van de buitenzijde van de naaf verwijderd worden.

## DUBBELE REMMEN

### Afstellingen

Krik de achterwielen van de trekker omhoog en controleer of alle assen en pennen gemakkelijk draaien. Controleer of de rempedalen tegen de stop aanstaan.

#### Handrem (Fig. 121)

Duw de afdekplaat (3 Fig. 121), welke zich op de stofplaat (1 Fig. 121) bevindt naar één zijde.

Zet een schroevendraaier tegen het bovenste tandwiel voor de rechtse rem; en tegen het bovenste tandwiel voor de linkse rem en draai het tandwiel (2 Fig. 121) rond, zodat de remschoenen uit gaan zetten.

Draai, tot het tandwiel geblokkeerd wordt en zet deze dan vier klikken terug. Het wiel moet dan juist vrij ronddraaien.

#### Voetrem (Fig. 122)

Duw de afdekplaat (3 Fig. 122), welke zich op de stofplaat (1 Fig. 122) bevindt naar één zijde.

Zet een schroevendraaier tegen het onderste tandwiel voor de rechtse rem; en tegen het bovenste tandwiel voor de linkse rem en draai het tandwiel (2 Fig. 122) rond, zodat de remschoenen uit gaan zetten.

Draai tot het tandwiel geblokkeerd wordt en zet deze dan vier klikken terug. Het wiel moet dan juist vrij ronddraaien.

### Testen

Om de remmen op gelijke werking te controleren, moet men de vierde versnelling inschakelen en langzaam vooruit rijden. Druk nu de rempedalen geheel in. Iedere afwijking van de rechte koers van de trekker kan bijgesteld worden door de afsteller iets te draaien naar de zijde waarheen de trekker afwijkt.

N.B. De remmen kunnen niet afgesteld worden, door de bedieningsstangen in te korten of te verlengen.

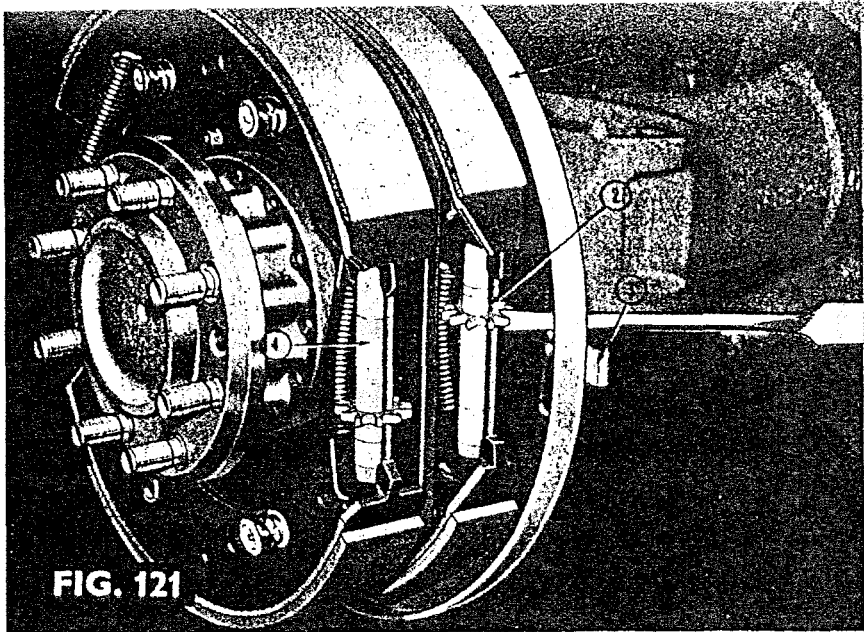


FIG. 121

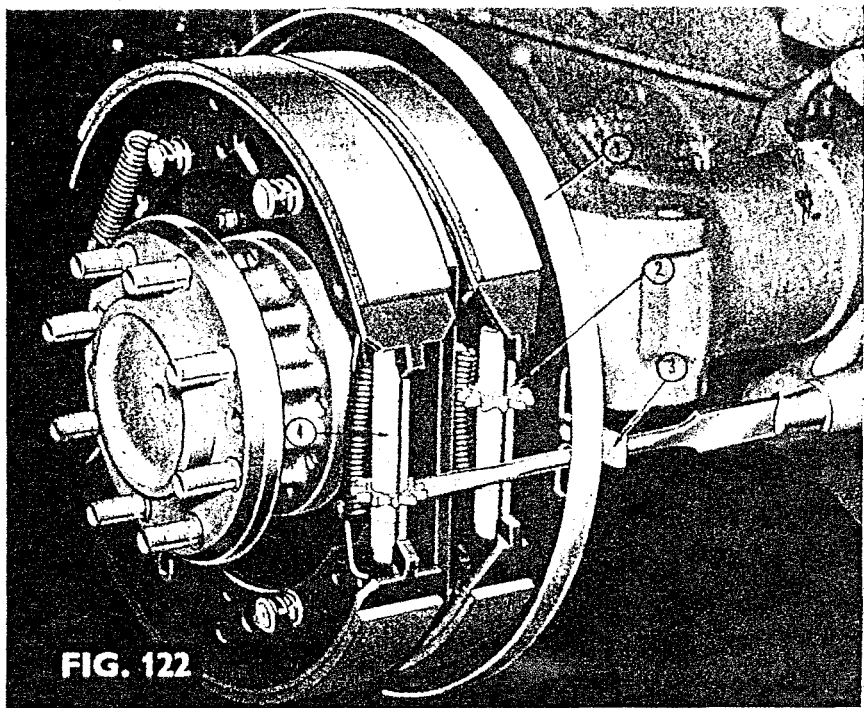


FIG. 122



Massey-Ferguson streeft naar een voortdurende vervolmaking van haar produkten en derhalve behoudt zij zich te allen tijde het recht voor, zonder voorafgaande kennisgeving, wijzigingen in de door haar vervaardigde produkten aan te brengen.

U kunt er van verzekerd zijn, dat dit instructieboekje met de meeste zorgvuldigheid werd samengesteld. Wij aanvaarden echter geen enkele verantwoordelijkheid voor eventuele omissies en/of abuizen.

1000 577  
1000 577